

Всероссийская проверочная работа
по профильному учебному предмету «ФИЗИКА»
для обучающихся по программам среднего профессионального образования,
завершивших в предыдущем учебном году освоение общеобразовательных предметов,
проходящих обучение по очной форме на базе основного общего образования.

Вариант 37724

Инструкция по выполнению работы

Проверочная работа включает в себя 18 заданий. На выполнение работы по физике отводится 1 час 30 минут (90 минут).

Оформляйте ответы в тексте работы согласно инструкциям к заданиям. В случае записи неверного ответа зачеркните его и запишите рядом новый.

При выполнении работы не разрешается пользоваться учебниками, рабочими тетрадями и другими справочными материалами.

При выполнении работы разрешается использовать калькулятор и линейку.

При выполнении заданий Вы можете использовать черновик. Записи в черновике проверяться и оцениваться не будут.

Советуем выполнять задания в том порядке, в котором они даны. Для экономии времени пропускайте задание, которое не удаётся выполнить сразу, и переходите к следующему. Если после выполнения всей работы у Вас останется время, Вы сможете вернуться к пропущенным заданиям.

Баллы, полученные Вами за выполненные задания, суммируются. Постарайтесь выполнить как можно больше заданий и набрать наибольшее количество баллов.

Желаем успеха!

Таблица для внесения баллов участника

Номер задания	1	2	3	4	5	6	7	8	9	10	11	12	13	14	15	16	17	18	Сумма баллов	Отметка за работу
Баллы																				

Ниже приведены справочные данные, которые могут понадобиться Вам при выполнении работы.

Десятичные приставки

Наименование	Обозначение	Множитель	Наименование	Обозначение	Множитель
гига	Г	10^9	санти	с	10^{-2}
мега	М	10^6	милли	м	10^{-3}
кило	к	10^3	микро	мк	10^{-6}
гекто	г	10^2	нано	н	10^{-9}
деци	д	10^{-1}	пико	п	10^{-12}

Константы

ускорение свободного падения на Земле	$g = 10 \text{ м/с}^2$
гравитационная постоянная	$G = 6,7 \cdot 10^{-11} \text{ Н} \cdot \text{м}^2/\text{кг}^2$
универсальная газовая постоянная	$R = 8,31 \text{ Дж}/(\text{моль} \cdot \text{К})$
скорость света в вакууме	$c = 3 \cdot 10^8 \text{ м/с}$
коэффициент пропорциональности в законе Кулона	$k = 9 \cdot 10^9 \text{ Н} \cdot \text{м}^2/\text{Кл}^2$
модуль заряда электрона (элементарный электрический заряд)	$e = 1,6 \cdot 10^{-19} \text{ Кл}$
постоянная Планка	$h = 6,6 \cdot 10^{-34} \text{ Дж} \cdot \text{с}$

1 Прочитайте перечень понятий, с которыми Вы встречались в курсе физики:

самоиндукция, ом, джоуль, электризация, фотоэффект, вебер

Разделите эти понятия на две группы по выбранному Вами признаку. Запишите в таблицу название каждой группы и понятия, входящие в эту группу.

Название группы понятий	Перечень понятий
<input type="text"/>	
<input type="text"/>	

2 Выберите **два** верных утверждения о физических явлениях, величинах и закономерностях. Запишите в ответе их номера.

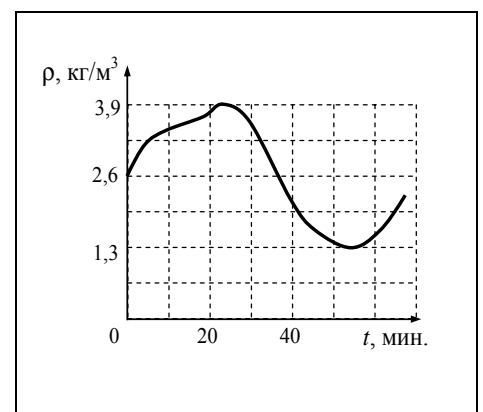
- 1) Тело, попадая в преграду, застревает в ней, при этом происходит переход механической энергии во внутреннюю.
- 2) Явление диффузии в жидкости может наблюдаться в невесомости.
- 3) При последовательном соединении резисторов сила тока через резисторы различна и пропорциональна сопротивлению резисторов.
- 4) Собирающая линза с действительным фокусом может давать только действительные изображения.
- 5) Изотопы одного и того же элемента содержат одинаковое число нейтронов, но разное число протонов.

Ответ:

3 Систему отсчёта, связанную с Землёй, будем считать инерциальной. Как должен двигаться автомобиль, чтобы связанная с ним система отсчёта была инерциальной?

Ответ: _____

4 Идеальный газ находится в сосуде под массивным поршнем, и давление газа поддерживается постоянным. Плотность идеального газа меняется с течением времени так, как показано на рисунке. Какова плотность газа в тот момент, когда его температура максимальна?



Ответ: _____

5

К водяной капле, имевшей электрический заряд $-6e$ (где e – элементарный заряд), присоединилась капля с зарядом $+4e$. Каким стал электрический заряд объединённой капли?

Ответ: _____

6

Связанная система элементарных частиц содержит 54 электрона, 82 нейтрона и 57 протонов. Используя фрагмент Периодической системы элементов Д.И. Менделеева, определите ионом или нейтральным атомом какого элемента является эта система.

47 Ag 107,868 Серебро	48 Cd 112,40 Кадмий	49 In 114,82 Индий	50 Sn 118,69 Олово
55 Cs 132,905 Цезий	56 Ba 137,34 Барий	57 La* 138,81 Лантан	72 Hf 178,49 Гафний
79 Au 196,967 Золото	80 Hg 200,59 Ртуть	81 Tl 204,37 Таллий	82 Pb 207,19 Свинец
87 Fr [223] Франций	88 Ra [226] Радий	89 Ac** [227] Актиний	104 Rf [261] Резерфордий

Ответ: _____.

7

Рыболов вытащил надувную лодку из воды и оставил её на берегу под палящими лучами солнца. Как за первые минуты пребывания лодки на берегу изменились плотность воздуха в лодке и внутренняя энергия газов, входящих в его состав? Объём лодки считать неизменным.

Для каждой величины определите соответствующий характер изменения:

- 1) увеличилась
- 2) уменьшилась
- 3) не изменилась

Запишите в таблицу выбранные цифры для каждой физической величины. Цифры в ответе могут повторяться.

Плотность воздуха	Внутренняя энергия газов

8

В катушку, замкнутую на гальванометр, вносят постоянный полосовой магнит южным полюсом вниз (рис. 1). При движении магнита в катушке наблюдают возникновение индукционного тока, который фиксируется гальванометром. График зависимости индукционного тока в катушке от времени представлен на рис. 2.

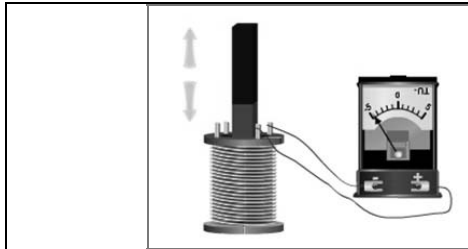


Рис. 1

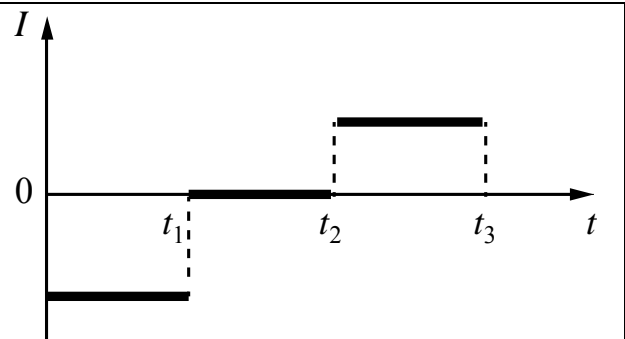


Рис. 2

Выберите **два** верных утверждения, соответствующих данным графика. Запишите в ответе их номера.

- 1) В промежутке времени от t_1 до t_2 в катушке наблюдается явление электромагнитной индукции.
- 2) В промежутке времени от t_1 до t_2 магнит движется относительно катушки равномерно, а в промежутке от t_2 до t_3 – равноускоренно.
- 3) В промежутке времени от t_2 до t_3 гальванометр придвигают к катушке.
- 4) В промежутке времени от t_2 до t_3 магнит движется относительно катушки с меньшей скоростью, чем в промежутке от 0 до t_1 .
- 5) В промежутке времени от t_2 до t_3 магнитный поток через катушку меняется равномерно.

Ответ:

--	--

9

Напряжение в сети упало с 220 до 210 В. На сколько процентов уменьшилась при этом потребляемая мощность бытовых приборов?

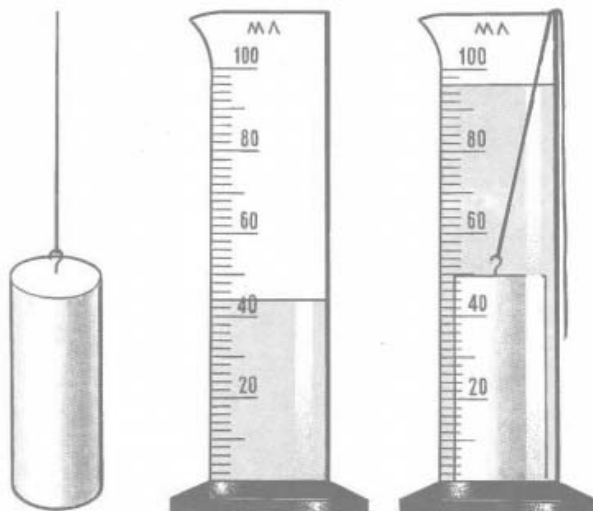
Запишите решение и ответ.

Решение: _____

Ответ: _____

10

С помощью мензурки измеряли объём тела. Погрешность измерений объёма тела равна цене деления шкалы мензурки (см. рисунок).



Запишите в ответе объём тела с учётом погрешности измерений.

Ответ: _____ см³.

11

Исследуя электрическое сопротивление металлической проволоки, учитель в электрическую цепь последовательно к лампе накаливания подключал одинаковые по размеру спирали, сделанные из разных материалов (см. рисунок). При подключении железной спирали можно было наблюдать некоторое ослабление свечения лампы накаливания. При подключении нихромовой спирали свечение лампы накаливания ослабевало в значительно бóльшей степени.



С какой целью был проведён данный опыт?

Ответ: _____

13

Установите соответствие между устройствами и физическими явлениями, которые используются в этих устройствах. Для каждого устройства из первого столбца подберите соответствующее физическое явление из второго столбца.

УСТРОЙСТВА

- А) гидравлический пресс
- Б) барометр

ФИЗИЧЕСКИЕ ЯВЛЕНИЯ

- 1) передача давления в жидкостях и газах
- 2) действие выталкивающей силы в жидкости или газе
- 3) действие атмосферного давления
- 4) действие всемирного тяготения

Запишите в таблицу выбранные цифры под соответствующими буквами.

Ответ:

А	Б

Прочитайте текст и выполните задания 14 и 15.

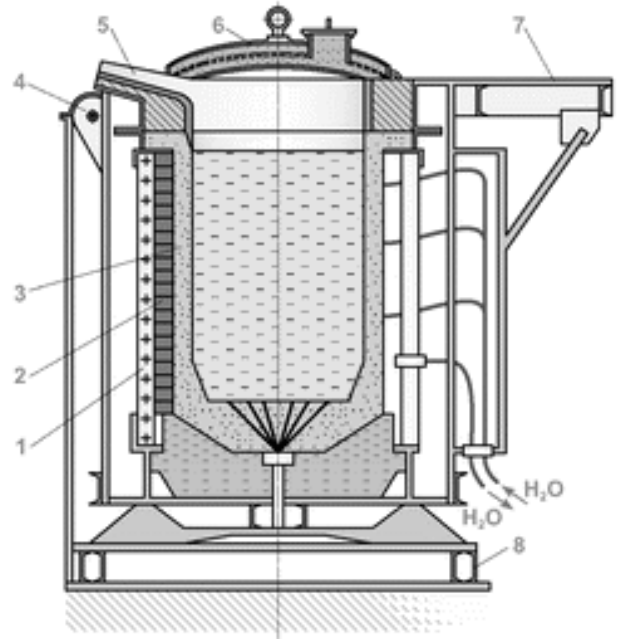
Индукционные плавильные печи

Индукционная печь – это нагревательное устройство, которое используется для плавки стали, меди и других металлов.

При изменении магнитного поля в массивных образцах металла возникают индукционные токи. Эти токи обычно называют вихревыми токами, или токами Фуко, по имени открывшего их французского физика. Сила вихревого тока зависит от формы образца, от свойств материала, из которого сделан образец и увеличивается с увеличением скорости изменения магнитного поля. В массивных проводниках вследствие малости электрического сопротивления вихревые токи могут быть очень большими и вызывать значительное нагревание.

Тепловое действие индуцированного тока породило поиски устройств бесконтактного нагрева металлов. Первые опыты по нагреву стали с использованием индукционного тока были сделаны Е. Колби в США. Первая успешно работающая индукционная печь для плавки стали была построена в 1900 г. в Швеции. Российской электротехнологической компанией разработан ряд индукционных печей для скоростных плавки чёрных и цветных металлов, отвечающих современным требованиям металлургического и литейного производства. В ювелирном деле незаменимы индукционные печи небольшого размера для плавления металла.

Индукционный нагрев является прямым, бесконтактным, и его принцип позволяет использовать выработанное тепло с максимальной эффективностью.



1 - магнитопроводы; 2 - индуктор водосхлаждаемый; 3 - тигель;
4 - механизм поворота; 5 - сливной лоток; 6 - крышка печи;
7 - рабочая площадка; 8 - металлический каркас.

14. Какое физическое явление лежит в основе действия индукционной печи?

Ответ: _____

15. Можно ли использовать индукционные печи для производства стекла? Объясните почему.

Ответ: _____

Прочитайте текст и выполните задания 16, 17 и 18.**Инфразрение**

У холоднокровных животных возможно существование инфраглаза. Тепловые «глаза» змеи, получившие название «лицевые ямки», представляют собой специализированные органы, чувствительные к инфракрасному излучению внешних объектов. Лицевые ямки, как правило, расположены впереди и чуть ниже обоих глаз змеи, а их число зависит от вида змеи и может достигать 26 (у питона).

Наиболее изучены лицевые ямки гремучей змеи. Чувствительность лицевой ямки такова, что она может обнаружить человеческую руку или живую мышь на расстоянии 0,5 м. Змея производит бросок тогда, когда температура чувствительной мембраны лицевой ямки повышается всего лишь на 0,003 °С.

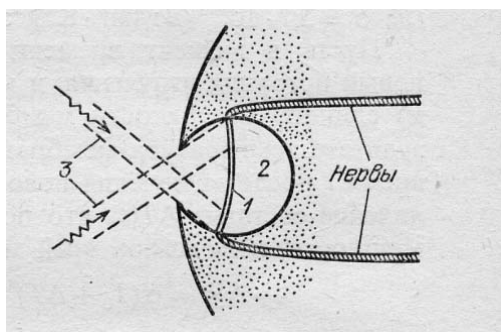


Рис. Разрез «лицевой ямки» змеи: 1 – термочувствительная мембрана; 2 – воздушная полость (3 – инфракрасное излучение)

Глаз-термометр, в отличие от глаза, реагирующего на видимый свет, не содержит линзы и своей конструкцией напоминает камеру-обскуру (см. рис.). Диаметр термочувствительной мембраны, как правило, более чем в 2 раза превышает диаметр внешнего отверстия лицевой ямки. Это обеспечивает частичную фокусировку изображения на поверхности мембраны. Однако каждая такая ямка обладает лишь примитивной фокусирующей способностью: она даёт возможность различать два отдельных инфракрасных источника только тогда, когда угол между направлениями на них составляет 30–60°. В то же время использование змеёй одновременно нескольких таких ямок, имеющих различные перекрывающиеся друг друга зоны обзора, позволяет значительно лучше локализовать направление на цель после обработки мозгом информации от всех терморцепторов.

16

Вставьте в предложение пропущенные слова (словосочетания), используя информацию из текста.

«Инфраглаз» змеи частично фокусирует _____ за счёт того, что диаметр внешнего отверстия лицевой ямки _____ диаметра термочувствительной мембраны.

17) Какому элементу глаза человека соответствует термочувствительная мембрана инфраглаза?

□ Ответ: _____

18) Объясните, почему инфразрением могут обладать только холоднокровные животные?

□ Ответ: _____

