

ВСЕРОССИЙСКАЯ ПРОВЕРОЧНАЯ РАБОТА**ФИЗИКА****11 КЛАСС****Вариант 1****Инструкция по выполнению работы**

Проверочная работа включает в себя 18 заданий. На выполнение работы по физике отводится 1 час 30 минут (90 минут).

Оформляйте ответы в тексте работы согласно инструкциям к заданиям. В случае записи неверного ответа зачеркните его и запишите рядом новый.

При выполнении работы разрешается использовать калькулятор и линейку.

При выполнении заданий Вы можете использовать черновик. Записи в черновике проверяться и оцениваться не будут.

Советуем выполнять задания в том порядке, в котором они даны. Для экономии времени пропускайте задание, которое не удаётся выполнить сразу, и переходите к следующему. Если после выполнения всей работы у Вас останется время, Вы сможете вернуться к пропущенным заданиям.

Баллы, полученные Вами за выполненные задания, суммируются. Постарайтесь выполнить как можно больше заданий и набрать наибольшее количество баллов.

Желаем успеха!

Таблица для внесения баллов участника

Номер задания	1	2	3	4	5	6	7	8	9	10	11	12	13	14	15	16	17	18	Сумма баллов	Отметка за работу
Баллы																				

Ниже приведены справочные данные, которые могут понадобиться Вам при выполнении работы.

Десятичные приставки

Наименование	Обозначение	Множитель	Наименование	Обозначение	Множитель
гига	Г	10^9	сантиметры	см	10^{-2}
мега	М	10^6	миллиметры	мм	10^{-3}
кило	к	10^3	микрометры	мкм	10^{-6}
гекто	г	10^2	нанометры	нм	10^{-9}
деци	д	10^{-1}	пикометры	пм	10^{-12}

Константы

ускорение свободного падения на Земле

$$g = 10 \text{ м/с}^2$$

гравитационная постоянная

$$G = 6,7 \cdot 10^{-11} \text{ Н} \cdot \text{м}^2 / \text{кг}^2$$

универсальная газовая постоянная

$$R = 8,31 \text{ Дж}/(\text{моль} \cdot \text{К})$$

скорость света в вакууме

$$c = 3 \cdot 10^8 \text{ м/с}$$

коэффициент пропорциональности в законе Кулона

$$k = 9 \cdot 10^9 \text{ Н} \cdot \text{м}^2 / \text{Кл}^2$$

модуль заряда электрона

$$e = 1,6 \cdot 10^{-19} \text{ Кл}$$

(элементарный электрический заряд)

постоянная Планка

$$h = 6,6 \cdot 10^{-34} \text{ Дж} \cdot \text{с}$$

1 Прочитайте перечень понятий, с которыми Вы встречались в курсе физики:

упругая деформация, математический маятник, давление света, период полураспада, абсолютно гладкая поверхность, длина волны, идеальный газ.

Выделите среди этих понятий две группы по выбранному Вами признаку. В каждой группе должно быть не менее двух понятий. Запишите в таблицу название каждой группы и понятия, входящие в эту группу.

Название группы понятий	Перечень понятий

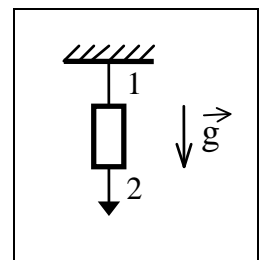
2 Выберите **два** верных утверждения о физических явлениях, величинах и закономерностях. Запишите в ответе их номера.

- 1) Приливы и отливы вызваны совместным действием Луны и Солнца на Землю, при этом Землю можно рассматривать как материальную точку.
- 2) Процесс конденсации жидкостей происходит с поглощением из окружающей среды большого количества теплоты.
- 3) Ориентация магнитной стрелки в пространстве какой-либо планеты свидетельствует о наличии у этой планеты магнитного поля.
- 4) В однородной и изотропной среде свет распространяется прямолинейно.
- 5) Отклонение альфа- и бета-частиц в магнитном поле в противоположные стороны свидетельствует о наличии в спектре излучения частиц с разной массой.

Ответ:

--	--

3 Массивный груз подвешен на тонкой нити 1 (см. рисунок). Снизу к грузу прикреплена такая же нить 2. Что произойдёт, если медленно тянуть за нить 2?



Ответ: _____

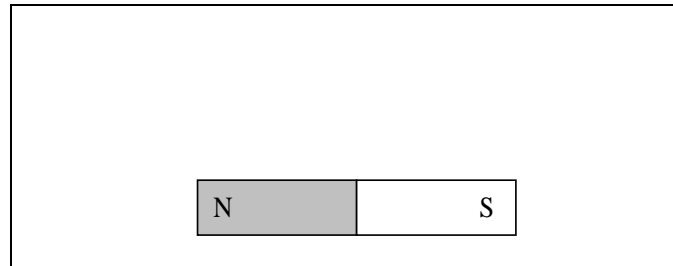
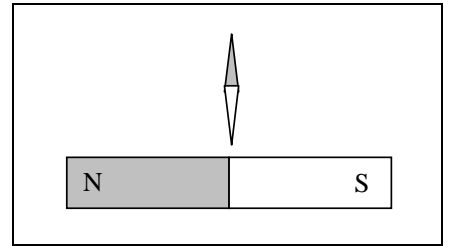
4 В кубическом метре воздуха в помещении при температуре 25 °С находится 23 г водяных паров. Пользуясь таблицей плотности насыщенных паров воды, определите относительную влажность воздуха.

$t, ^\circ\text{C}$	16	17	18	19	20	21	22	23	24	25
$\rho, 10^{-2} \text{ кг/м}^3$	1,36	1,45	1,54	1,63	1,73	1,83	1,94	2,06	2,18	2,30

Ответ: _____

5

Магнитная стрелка зафиксирована (северный полюс затемнён, см. рисунок). К стрелке поднесли сильный постоянный полосовой магнит, затем освободили стрелку, она повернулась и остановилась в новом положении. Изобразите на рисунке в рамке новое положение стрелки.



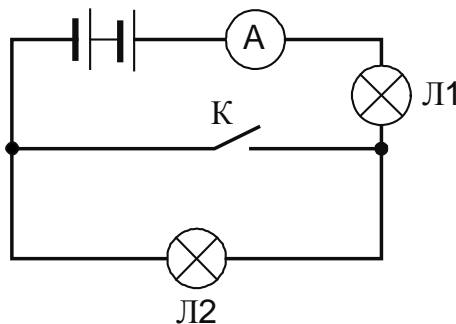
6

Какая частица X образуется в ядерной реакции ${}^{14}_7\text{N} + {}^4_2\text{He} \longrightarrow {}^{17}_8\text{O} + X$?

Ответ: _____

7

Ученик включил две одинаковые лампы в сеть постоянного напряжения, как показано на рисунке. Как изменятся сила тока и напряжение на лампе Л1 при замыкании ключа?



Для каждой величины определите соответствующий характер изменения:

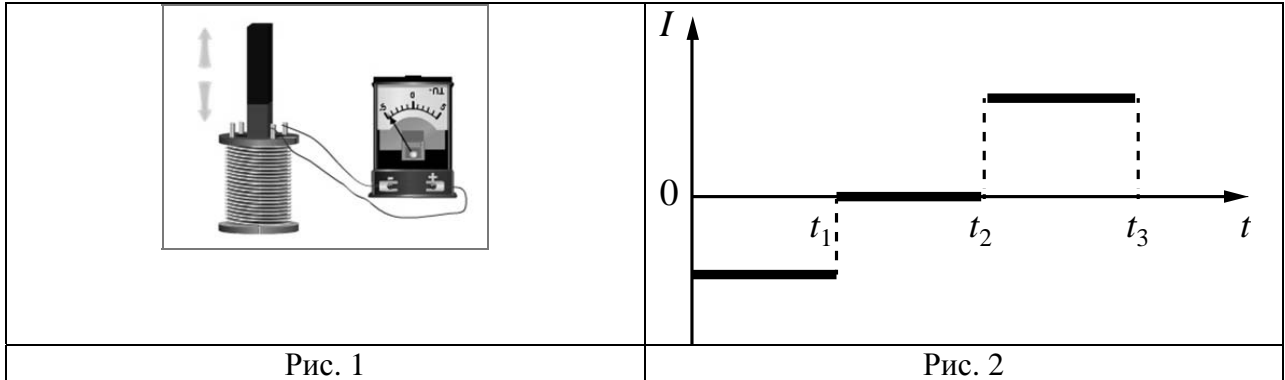
- 1) увеличится
- 2) уменьшится
- 3) не изменится

Запишите в таблицу выбранные цифры для каждой физической величины. Цифры в ответе могут повторяться.

Сила тока	Напряжение на лампе Л1

8

В катушку, замкнутую на гальванометр, вносят постоянный магнит, южный полюс которого находится внизу (рис. 1). При движении магнита в катушке наблюдают возникновение индукционного тока, который фиксируется гальванометром. График зависимости индукционного тока в катушке от времени представлен на рис. 2.



Выберите **два** верных утверждения, соответствующих данным графика. Запишите в ответе их номера.

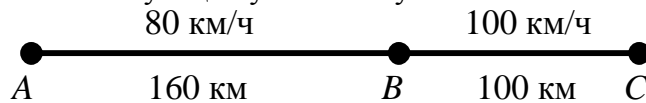
- 1) В промежутке времени от t_1 до t_2 магнит покоится относительно катушки.
- 2) В промежутке времени от t_1 до t_2 магнит движется относительно катушки равномерно, а в промежутке от t_2 до t_3 – равноускоренно.
- 3) В промежутке времени от t_2 до t_3 гальванометр отодвигают от катушки.
- 4) В промежутке времени от t_2 до t_3 магнит движется относительно катушки с меньшей скоростью, чем в промежутке от 0 до t_1 .
- 5) В промежутке времени от t_2 до t_3 южный полюс магнита выдвигают из катушки.

Ответ:

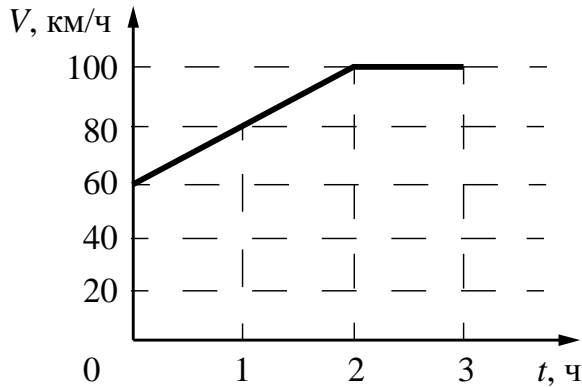
--	--

9

На рисунке представлены расстояния между пунктами A , B и C , а также ограничения на скорость движения на соответствующих участках пути.



На графике представлена зависимость скорости от времени для автомобиля, который проехал путь от A до C .



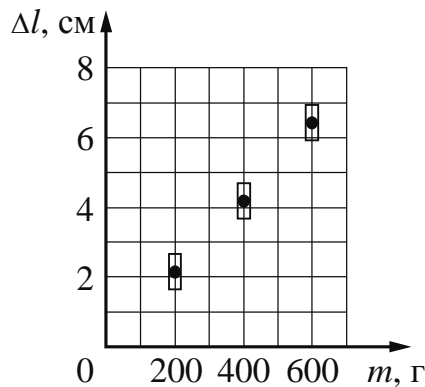
Нарушал ли автомобилист установленные ограничения на скорость движения? Запишите решение и ответ.

Решение: _____

Ответ: _____

10

Ученик исследовал зависимость удлинения пружины от массы груза, подвешенного к пружине. Груз неподвижен. Результаты измерений с учётом их погрешности представлены на графике.

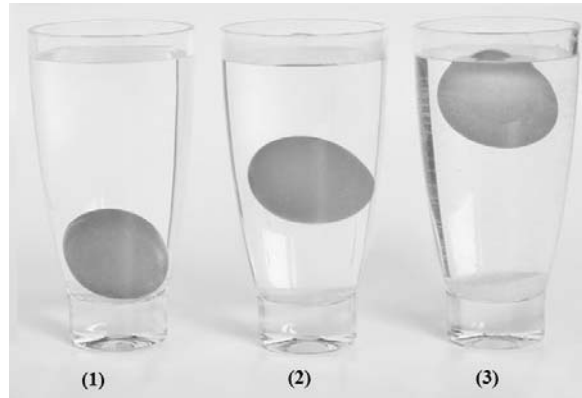


Каков приблизительно коэффициент упругости пружины?

Ответ: _____ Н/м.

11

Для проведения опыта Кирилл использовал стакан с пресной водой, поваренную соль и сырое яйцо. В первый стакан он налил простую воду, во второй – не очень крепкий раствор поваренной соли в воде, в третий – насыщенный раствор соли. Далее он поочередно опускал яйцо в стаканы (см. рисунок).



Какой вывод можно сделать на основании данного опыта?

Ответ: _____

Прочитайте фрагмент инструкции к электрической газонокосилке и выполните задания 14 и 15.



Наденьте защиту для глаз.
Наденьте защиту для ушей.



Держитесь подальше от вращающихся частей, так как они могут привести к травме.

Во время процесса косы необходимо использовать крепкие сапоги и длинные брюки. Не косите без обуви или в лёгких сандалиях. Тщательно проверьте местность, на которой Вы собираетесь применять электрическую газонокосилку и удалите все камни, палки, лишние провода, бутылки, алюминиевые банки и другие посторонние предметы. Перед началом эксплуатации всегда проверяйте рабочее состояние режущего инструмента, зажима и режущих деталей в целом.

Никогда не прикасайтесь к оголенным проводам или отсоединенным разъемам.

- Не управляйте газонокосилкой с влажными руками или ногами.
- Исключайте попадания жидкостей на газонокосилку, не используйте ее на открытом воздухе в плохих погодных условиях и не устанавливайте ее на влажной земле.

14

Почему в инструкции рекомендуется использовать очки при работе с газонокосилкой?

Ответ: _____

15

Почему в инструкции запрещается управлять газонокосилкой влажными руками?

Ответ: _____

Прочитайте текст и выполните задания 16, 17 и 18.

Теплообмен

Теплообмен тела человека с окружающей средой может осуществляться, путём всех трёх видов теплопередачи (теплопроводности, конвекции и излучения), а также за счёт испарения воды с поверхности тела.

Перенос тепла в случае теплопроводности прямо пропорционален разности температуры тела и температуры окружающей среды. Чем больше разность температур, тем интенсивнее происходит теплоотдача энергии живым организмом в окружающую среду. Кроме того, большое значение имеет коэффициент теплопроводности окружающей среды. Известно, что коэффициент теплопроводности для воды (при 20 °С) равен 2,1 кДж/(ч·м·°С), а для сухого воздуха – примерно 0,08 кДж/(ч·м·°С). Поэтому для человека теплопроводность через воздух составляет очень незначительную величину.

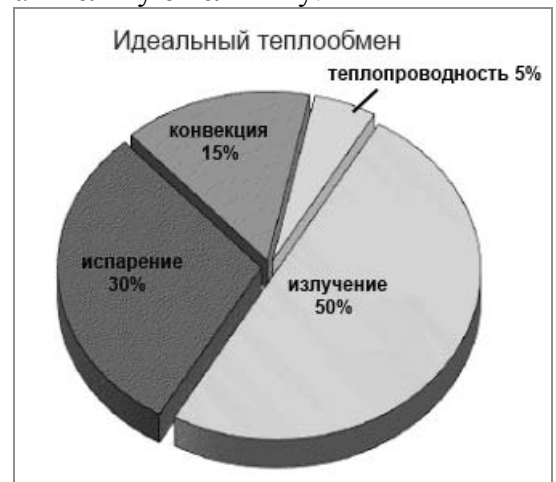
Теплоотдача излучением для человека в состоянии покоя составляет 43–50% всей потери тепла. Излучение человеческого тела характеризуется длиной волны от 5 до 40 мкм с максимальной длиной волны в 9 мкм.

Испарение позволяет охлаждать тело даже в том случае, когда температура окружающей среды выше, чем температура тела. При низкой температуре воздуха конвекция и излучение с поверхности тела человека составляют около 90% общей суточной теплоотдачи, а испарение при дыхании – 9–10%. При температуре 18–20 °С теплоотдача за счёт конвекции и излучения уменьшается, а за счёт испарения увеличивается до 25–27%.

При температуре воздуха 34–35 °С испарение пота становится единственным путём, с помощью которого организм освобождается от избыточного тепла. На каждый литр испарившегося пота кожа теряет количество теплоты, равное 2400 кДж, она становится холоднее, охлаждается и протекающая через неё кровь.

Если при температуре окружающей среды 37–39 °С потеря воды с потом составляет около 300 г/ч, то при температуре 42 °С и более она повышается до 1–2 кг/ч. Испарение эффективно только тогда, когда воздух сухой и подвижный. Если воздух влажный и неподвижный, испарение происходит очень медленно. Вот почему особенно тяжело переносится жара во влажных субтропиках.

Самый простой и наиболее эффективный способ охлаждения организма путём испарения (при невысокой физической активности) – усиление дыхания. Ведь лёгкие работают ещё и в качестве холодильника. Выдыхаемый воздух всегда имеет стопроцентную влажность, а на испарение воды с громадной поверхности лёгких уходит большое количество избыточного тепла. Именно так охлаждают свой организм многие животные.



16

Какой из способов теплообмена вносит наибольший вклад в теплотери телом человека при температуре воздуха около 35 °С?

Ответ: _____

17 К какому диапазону электромагнитных волн (радиоволны, инфракрасное излучение, видимый свет, рентгеновское излучение) относится излучение тела человека?

Ответ: _____.

18 В воде тело человека охлаждается гораздо быстрее, чем в воздухе такой же температуры. За счёт каких основных видов теплопередачи это происходит? Ответ поясните.

Ответ: _____

