

**Региональная проверочная работа  
2021 год  
по МАТЕМАТИКЕ**

**Базовый уровень**

**Инструкция по выполнению работы**

Экзаменационная работа включает в себя 20 заданий.

На выполнение работы отводится 3 часа (180 минут).

Ответы к заданиям записываются по приведённым ниже образцам в виде числа или последовательности цифр. Сначала запишите ответы к заданиям в поле ответа в тексте работы, а затем перенесите их в бланк ответов № 1 справа от номера соответствующего задания.

Все бланки ЕГЭ заполняются яркими чёрными чернилами. Допускается использование гелевой или капиллярной ручки.

При выполнении заданий можно пользоваться черновиком. **Записи в черновике, а также в тексте контрольных измерительных материалов не учитываются при оценивании работы.**

Баллы, полученные Вами за выполненные задания, суммируются. Постарайтесь выполнить как можно больше заданий и набрать наибольшее количество баллов.

После завершения работы проверьте, чтобы ответ на каждое задание в бланке ответов № 1 был записан под правильным номером.

***Желаем успеха!***

**Ответом к каждому заданию является конечная десятичная дробь, или целое число, или последовательность цифр. Ответ сначала запишите в поле ответа в тексте работы, а затем перенесите в БЛАНК ОТВЕТОВ № 1 справа от номера соответствующего задания. Каждую цифру, знак «минус» и запятую пишите в отдельной клеточке в соответствии с приведёнными в бланке образцами. Единицы измерений писать не нужно**

1. Найдите значение выражения  $\left(1\frac{7}{8} - 8\frac{1}{2}\right) \cdot 8$

Ответ: \_\_\_\_\_

2. Найдите значение выражения  $\frac{40^{11} \cdot 4^{-11}}{10^{10}}$

Ответ: \_\_\_\_\_

3. Шариковая ручка стоит 30 рублей. Какое наибольшее число таких ручек можно будет купить на 300 рублей после повышения цены на 25%?

Ответ: \_\_\_\_\_

4. Второй закон Ньютона можно записать в виде  $F = ma$ , где  $F$  — сила (в ньютонах), действующая на тело,  $m$  — его масса (в килограммах),  $a$  — ускорение, с которым движется тело (в  $\text{м/с}^2$ ). Найдите  $m$  (в килограммах), если  $F = 188 \text{ Н}$  и  $a = 47 \text{ м/с}^2$ .

Ответ: \_\_\_\_\_

5. Найдите значение выражения  $\log_4 512 - \log_4 2$ .

Ответ: \_\_\_\_\_

6. Для ремонта требуется 57 рулонов обоев. Какое наименьшее количество пачек обойного клея нужно для такого ремонта, если 1 пачка клея рассчитана на 5 рулонов?

Ответ: \_\_\_\_\_

7. Найдите корень уравнения  $\left(\frac{1}{9}\right)^{x-6} = 81$ .

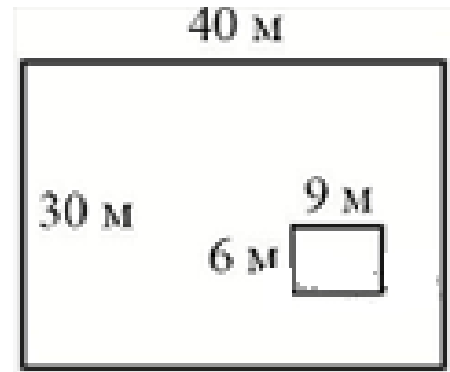
Ответ: \_\_\_\_\_

8.

Дачный участок имеет форму прямоугольника, стороны которого равны 40 м и 30 м. Размеры дома, расположенного на участке и также имеющего форму прямоугольника - 9 м × 6 м.

Найдите площадь оставшейся части участка.

Ответ дайте в квадратных метрах.



Ответ: \_\_\_\_\_

9. Установите соответствие между величинами и их возможными значениями: к каждому элементу первого столбца подберите соответствующий элемент из второго столбца.

ВЕЛИЧИНЫ

- А) диаметр монеты
- Б) рост жирафа
- В) высота Эйфелевой башни
- Г) радиус Земли

ВОЗМОЖНЫЕ ЗНАЧЕНИЯ

- 1) 6400 км
- 2) 324 м
- 3) 20 мм
- 4) 5 м

В таблице под каждой буквой укажите соответствующий номер.

А	Б	В	Г

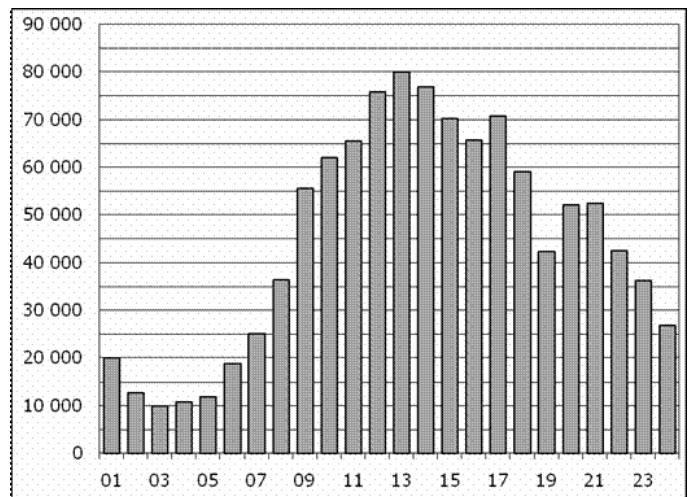
Ответ: \_\_\_\_\_

10. В случайном эксперименте бросают три игральные кости. Найдите вероятность того, что в сумме выпадет 6 очков. Результат округлите до сотых.

Ответ: \_\_\_\_\_

## 11.

На диаграмме показано количество посетителей сайта РИА Новости в течение каждого часа 8 декабря 2009 года. По горизонтали указывается номер часа, по вертикали — количество посетителей сайта за данный час. Определите по диаграмме, каким было наибольшее количество посетителей в час с 1:00 до 7:00 в данный день на сайте РИА Новости.



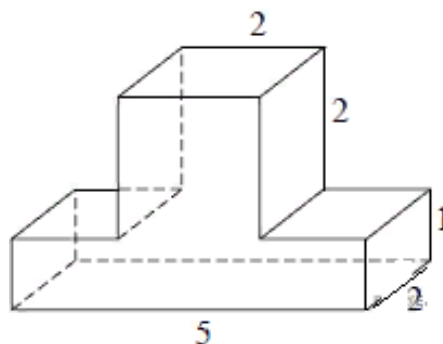
Ответ: \_\_\_\_\_

12. Строительной фирме нужно приобрести 75 кубометров пенобетона у одного из трех поставщиков. Цены и условия доставки приведены в таблице. Сколько рублей придется заплатить за самую дешевую покупку с доставкой?

Поставщик	Стоимость пенобетона (руб. за за 1 м <sup>3</sup> )	Стоимость доставки	Дополнительные условия
A	2650	4500 руб.	
B	2700	5500 руб.	При заказе на сумму больше 150 000 руб. доставка бесплатно
B	2680	3500 руб.	При заказе более 80 м <sup>3</sup> доставка бесплатно

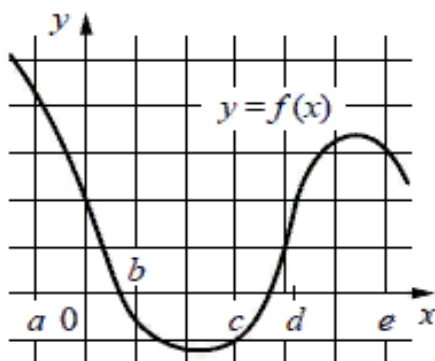
Ответ: \_\_\_\_\_

13. Деталь имеет форму изображённого на рисунке многогранника (все двугранные углы прямые). Цифры на рисунке обозначают длины рёбер в сантиметрах. Найдите площадь поверхности этой детали. Ответ дайте в квадратных сантиметрах.



Ответ: \_\_\_\_\_

14. На рисунке изображён график функции  $y = f(x)$ . Числа  $a, b, c, d$  и  $e$  задают на оси  $Ox$  интервалы. Пользуясь графиком, поставьте в соответствие каждому интервалу характеристику функции.



## ИНТЕРВАЛЫ

## ХАРАКТЕРИСТИКИ

- |   |  |
|---|--|
| <p>A) <math>(a; b)</math><br/>         Б) <math>(b; c)</math><br/>         В) <math>(c; d)</math><br/>         Г) <math>(d; e)</math></p> | <p>1) Значение функции положительно в каждой точке интервала.<br/>         2) Функция убывает на интервале.<br/>         3) Значение функции отрицательно в каждой точке интервала.<br/>         4) Функция возрастает на интервале.</p> |
|---|--|

Запишите в ответ цифры, расположив их в порядке, соответствующем буквам:

А	Б	В	Г

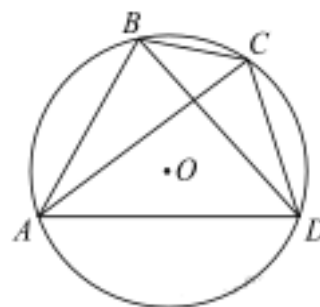
Ответ: \_\_\_\_\_

15.

Четырёхугольник  $ABCD$  вписан в окружность.

Угол  $ABD$  равен  $75^\circ$ , угол  $CAD$  равен  $35^\circ$ .

Найдите угол  $ABC$ . Ответ дайте в градусах.



Ответ: \_\_\_\_\_

16.

Объём конуса равен  $9\pi$ , а его высота равна 3.

Найдите радиус основания конуса.



Ответ: \_\_\_\_\_

17. Каждому из четырёх неравенств в левом столбце соответствует одно из решений в правом столбце.

Установите соответствие между неравенствами и их решениями.

НЕРАВЕНСТВА

РЕШЕНИЯ

А)  $(x - 3)(x - 6) < 0$

1)  $(3; 6)$

Б)  $\frac{(x - 6)^2}{x - 3} > 0$

2)  $(-\infty; 3) \cup (6; +\infty)$

В)  $\frac{x - 3}{x - 6} > 0$

3)  $(3; 6) \cup (6; +\infty)$

Г)  $(x - 3)^2(x - 6) < 0$

4)  $(-\infty; 3) \cup (3; 6)$

Впишите в таблицу под каждой буквой соответствующий решению номер.

А	Б	В	Г

Ответ: \_\_\_\_\_

18. Собака Шарик, живущая в будке возле дома, обязательно лает, если какая-нибудь кошка идёт по забору. Выберите утверждения, которые следуют из приведённых данных.

- 1) Если Шарик лает, значит, по забору идёт кошка.
- 2) Если Шарик молчит, значит, кошка по забору не идёт.
- 3) Если кошка по забору не идёт, Шарик не лает.
- 4) Если по забору пойдёт белая кошка, Шарик будет лаять.

В ответе укажите номера выбранных утверждений без пробелов, запятых и других дополнительных символов.

Ответ: \_\_\_\_\_

19. Найдите трёхзначное число  $A$ , обладающее всеми следующими свойствами:

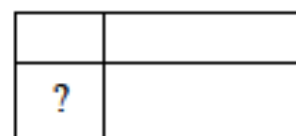
- сумма цифр числа  $A$  делится на 8;
- сумма цифр числа  $A + 1$  делится на 8;
- в числе  $A$  сумма крайних цифр кратна средней цифре.

В ответе укажите какое-нибудь одно такое число.

Ответ: \_\_\_\_\_

20.

Прямоугольник разбит на четыре меньших прямоугольника двумя прямолинейными разрезами. Площади трёх из них начиная с левого верхнего и далее по часовой стрелке равны 5, 15 и 33. Найдите площадь четвёртого прямоугольника.



Ответ: \_\_\_\_\_