



Ниже приведены справочные данные, которые могут понадобиться Вам при выполнении работы.

### Десятичные приставки

Наименование	Обозначение	Множитель	Наименование	Обозначение	Множитель
гига	Г	$10^9$	сантиметры	см	$10^{-2}$
мега	М	$10^6$	миллиметры	мм	$10^{-3}$
кило	к	$10^3$	микрометры	мкм	$10^{-6}$
гекто	г	$10^2$	нанометры	нм	$10^{-9}$
деци	д	$10^{-1}$	пикометры	пм	$10^{-12}$

### Константы

ускорение свободного падения на Земле	$g = 10 \text{ м/с}^2$
гравитационная постоянная	$G = 6,7 \cdot 10^{-11} \text{ Н} \cdot \text{м}^2 / \text{кг}^2$
универсальная газовая постоянная	$R = 8,31 \text{ Дж}/(\text{моль} \cdot \text{К})$
скорость света в вакууме	$c = 3 \cdot 10^8 \text{ м/с}$
коэффициент пропорциональности в законе Кулона	$k = 9 \cdot 10^9 \text{ Н} \cdot \text{м}^2 / \text{Кл}^2$
модуль заряда электрона (элементарный электрический заряд)	$e = 1,6 \cdot 10^{-19} \text{ Кл}$
постоянная Планка	$h = 6,6 \cdot 10^{-34} \text{ Дж} \cdot \text{с}$

1 Прочитайте перечень понятий, с которыми Вы встречались в курсе физики:

*теплопередача, электромагнитная индукция, изотермическое расширение газа, броуновское движение, интерференция света, электризация тел.*

Разделите эти понятия на две группы по выбранному Вами признаку. Запишите в таблицу название каждой группы и понятия, входящие в эту группу.

Название группы понятий	Перечень понятий

2 Выберите два верных утверждения о физических явлениях, величинах и закономерностях. Запишите в ответе их номера.

- 1) Свободным падением называется движение тела под действием только силы тяжести, когда все остальные силы отсутствуют или уравновешивают друг друга.
- 2) Теплопередача путём электромагнитного излучения невозможна в вакууме.
- 3) Если тела находятся в тепловом равновесии, то их температура одинакова.
- 4) При последовательном соединении резисторов сила тока через резисторы различна и пропорциональна сопротивлению резисторов.
- 5) Заряженное тело, движущееся в инерциальной системе отсчёта равномерно и прямолинейно, создаёт в пространстве переменное магнитное поле.

Ответ:

--	--

3 Катер движется со скоростью 28 км/ч относительно воды против течения реки. Скорость течения равна 4 км/ч. Какой путь пройдёт лодка за полчаса?

Ответ: \_\_\_\_\_

4 В таблице приведены температуры плавления и кипения некоторых веществ при нормальном атмосферном давлении.

Вещество	Температура плавления	Температура кипения
Хлор	171 К	-34 °С
Спирт	159 К	78 °С
Ртуть	234 К	357 °С
Нафталин	353 К	217 °С

Какое(-ие) из данных веществ будет(-ут) находиться в жидком состоянии при температуре 250 К и нормальном атмосферном давлении?

Ответ: \_\_\_\_\_

5

Узкий пучок белого света после прохождения через стеклянную призму даёт на экране спектр. Вставьте пропущенное слово в последовательности цветов в спектре:

*зелёный* – \_\_\_\_\_ – *синий* – *фиолетовый*

6

На рисунке изображён фрагмент Периодической системы химических элементов Д.И. Менделеева. Изотоп таллия-206 испытывает  $\beta$ -распад, при этом образуется электрон и ядро другого элемента. Определите, какой элемент образуется при  $\beta$ -распаде изотопа таллия. Название элемента запишите словом.

79 196,967 <b>Au</b> Золото	80 200,59 <b>Hg</b> Ртуть	81 204,37 <b>Tl</b> Таллий	82 207,19 <b>Pb</b> Свинец	83 208,980 <b>Bi</b> Висмут	84 [210]* <b>Po</b> Полоний	85 [210] <b>At</b> Астат	86 [222] <b>Rn</b> Радон
--------------------------------------	------------------------------------	-------------------------------------	-------------------------------------	--------------------------------------	--------------------------------------	-----------------------------------	-----------------------------------

Ответ: \_\_\_\_\_.

7

В стеклянный чайник налили холодную воду до половины его объёма, поставили на огонь. Вода закипела. Как в процессе кипения воды будут изменяться давление водяных паров над поверхностью воды и температура воды в чайнике?



Для каждой величины определите соответствующий характер изменения:

- 1) увеличится
- 2) уменьшится
- 3) не изменится

Запишите в таблицу выбранные цифры для каждой физической величины. Цифры в ответе могут повторяться.

Давление водяных паров	Температура воды

8

Учащиеся изучали протекание электрического тока в цепи, изображённой на схеме (рис. 1). Передвигая рычажок реостата, они следили за изменением силы тока и построили график зависимости силы тока от времени (рис. 2). Внутренним сопротивлением источника тока пренебречь, амперметр считать идеальным.

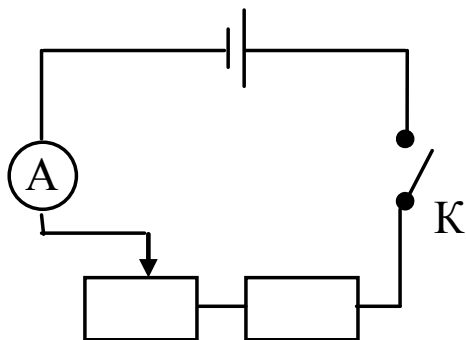


Рис. 1

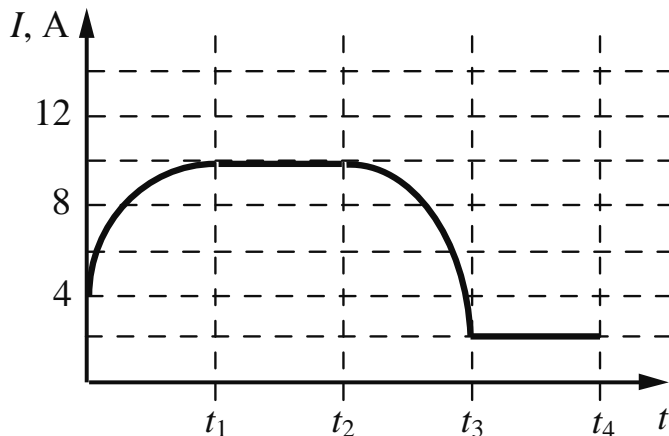


Рис. 2

Выберите **два** верных утверждения, соответствующих данным графика. Запишите в ответе их номера.

- 1) В промежутке времени от 0 до  $t_1$  рычажок реостата перемещали влево.
- 2) В промежутке времени от  $t_1$  до  $t_2$  напряжение на реостате оставалось неизменным.
- 3) В промежутке времени от  $t_2$  до  $t_3$  изменение сопротивления реостата было минимальным.
- 4) В промежутке времени от  $t_3$  до  $t_4$  сопротивление реостата было максимальным.
- 5) В процессе опыта сила тока в цепи изменялась в пределах от 4 до 10 А.

Ответ:

--	--

9

Электрическая линия для розеток в квартире оснащена автоматическим выключателем, который размыкает линию, если сила тока в ней превышает 25 А. Напряжение электрической сети 220 В.

В таблице представлены электрические приборы, используемые в квартире, и потребляемая ими мощность.

<i>Электрические приборы</i>	<i>Потребляемая мощность, Вт</i>
Духовка электрическая	2300
Посудомоечная машина	1800
Кофеварка	1500
Холодильник	180
Электрический чайник	1800
Пылесос	650
Стиральная машина	450
Плазменный телевизор	350
Утюг	1100

Можно ли одновременно включить электрическую духовку, посудомоечную и стиральную машины? Запишите решение и ответ.

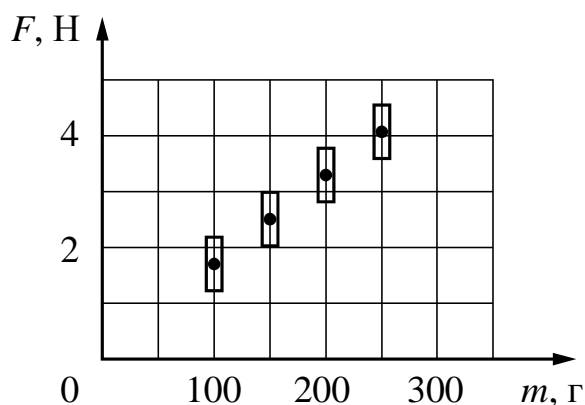
Решение: \_\_\_\_\_

\_\_\_\_\_

Ответ: \_\_\_\_\_

10

Космонавты исследовали зависимость силы тяжести от массы тела на посещённой ими планете. Погрешность измерения силы тяжести равна 0,2 Н, а массы тела – 10 г. Результаты измерений с учётом их погрешности представлены на графике.

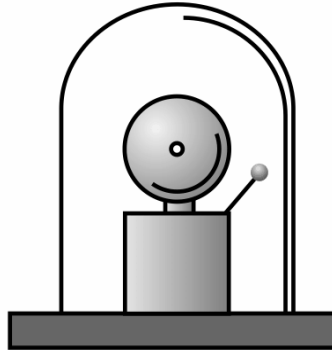


Каково приблизительно ускорение свободного падения на планете?

Ответ: \_\_\_\_\_ м/с<sup>2</sup>.

11

Учитель на уроке проделал следующий опыт. Он поместил электрический звонок под стеклянный колокол, соединённый с воздушным насосом. Включив звонок, он начал откачивать воздух. По мере откачивания звук становился всё тише, хотя сквозь стекло было видно, что молоточек по-прежнему ударяет в чашку звонка.



Какой вывод можно сделать по результатам данного опыта?

Ответ:

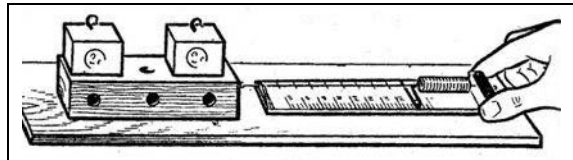
---

---

---

12

Вам необходимо исследовать, зависит ли сила трения скольжения, действующая между деревянным бруском и деревянной горизонтальной поверхностью, от силы нормального давления бруска на поверхность. Имеется следующее оборудование (см. рисунок):



- деревянный брусок;
- динамометр;
- набор из трёх грузов по 100 г каждый;
- деревянная направляющая.

В ответе:

1. Опишите экспериментальную установку.
2. Опишите порядок действий при проведении исследования.

Ответ: \_\_\_\_\_  
 \_\_\_\_\_  
 \_\_\_\_\_  
 \_\_\_\_\_  
 \_\_\_\_\_  
 \_\_\_\_\_  
 \_\_\_\_\_  
 \_\_\_\_\_  
 \_\_\_\_\_  
 \_\_\_\_\_

13

Установите соответствие между примерами проявления физических явлений и физическими явлениями. Для каждого примера из первого столбца подберите соответствующее физическое явление из второго столбца.

**ПРИМЕРЫ ПРОЯВЛЕНИЯ ФИЗИЧЕСКИХ ЯВЛЕНИЙ**

**ФИЗИЧЕСКИЕ ЯВЛЕНИЯ**

- |  |   |
|--|---|
| <p>А) при поднесении заряженной эбонитовой палочки бумажные лепестки султанчика притягиваются к ней</p> <p>Б) железные опилки ориентируются вблизи постоянного магнита</p> | <p>1) электризация проводника через влияние</p> <p>2) поляризация диэлектрика в электрическом поле</p> <p>3) намагничивание вещества в магнитном поле</p> <p>4) взаимодействие постоянного магнита и проводника с током</p> |
|--|---|

Запишите в таблицу выбранные цифры под соответствующими буквами.

Ответ:

А	Б



**Прочитайте фрагмент инструкции к электрической газонокосилке и выполните задания 14 и 15.**



Наденьте защиту для глаз.  
Наденьте защиту для ушей.



Держитесь подальше от вращающихся частей, так как они могут привести к травме.

Во время процесса косьбы необходимо использовать крепкие сапоги и длинные брюки. Не косите без обуви или в лёгких сандалиях. Тщательно проверьте местность, на которой Вы собираетесь применять электрическую газонокосилку и удалите все камни, палки, лишние провода, бутылки, алюминиевые банки и другие посторонние предметы. Перед началом эксплуатации всегда проверяйте рабочее состояние режущего инструмента, зажима и режущих деталей в целом.

Никогда не прикасайтесь к оголенным проводам или отсоединенным разъемам.

- Не управляйте газонокосилкой с влажными руками или ногами.
- Исключайте попадания жидкостей на газонокосилку, не используйте ее на открытом воздухе в плохих погодных условиях и не устанавливайте ее на влажной земле.

14

Почему в инструкции рекомендуется использовать очки при работе с газонокосилкой?

Ответ: \_\_\_\_\_

15

Почему в инструкции запрещается управлять газонокосилкой влажными руками?

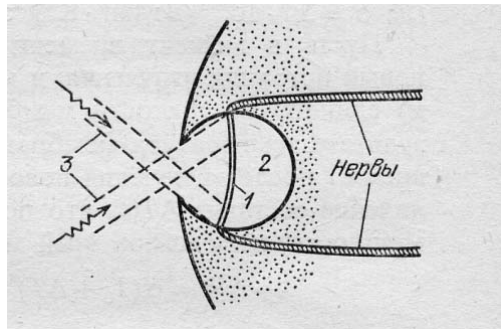
Ответ: \_\_\_\_\_

**Прочитайте текст и выполните задания 16, 17 и 18.**

**Инфразрение**

У холоднокровных животных возможно существование инфраглаза. Тепловые «глаза» змеи, получившие название «лицевые ямки», представляют собой специализированные органы, чувствительные к инфракрасному излучению внешних объектов. Лицевые ямки, как правило, расположены впереди и чуть ниже обоих глаз змеи, а их число зависит от вида змеи и может достигать 26 (у питона).

Наиболее изучены лицевые ямки гремучей змеи. Чувствительность лицевой ямки такова, что она может обнаружить человеческую руку или живую мышь на расстоянии 0,5 м. Змея производит бросок тогда, когда температура чувствительной мембраны лицевой ямки повышается всего лишь на 0,003 °С.



*Рис. Разрез «лицевой ямки» змеи: 1 – термочувствительная мембрана; 2 – воздушная полость (3 – инфракрасное излучение)*

Глаз-термометр, в отличие от глаза, реагирующего на видимый свет, не содержит линзы и своей конструкцией напоминает камеру-обскуру (см. рис.). Диаметр термочувствительной мембраны, как правило, более чем в 2 раза превышает диаметр внешнего отверстия лицевой ямки. Это обеспечивает частичную фокусировку изображения на поверхности мембраны.

Однако каждая такая ямка обладает лишь примитивной фокусирующей способностью: она даёт возможность различать два отдельных инфракрасных источника только тогда, когда угол между направлениями на них составляет 30–60°. В то же время использование змеей одновременно нескольких таких ямок, имеющих различные перекрывающиеся друг друга зоны обзора, позволяет значительно лучше локализовать направление на цель после обработки мозгом информации от всех терморепцепторов.

16

Вставьте в предложение пропущенные слова (словосочетания), используя информацию из текста.

«Инфраглаз» змеи частично фокусирует \_\_\_\_\_ за счёт того, что диаметр внешнего отверстия лицевой ямки \_\_\_\_\_ диаметра термочувствительной мембраны.

17

Какому элементу глаза человека соответствует термочувствительная мембрана инфраглаза?

Ответ: \_\_\_\_\_

18 Объясните, почему инфразрением могут обладать только холоднокровные животные?

□ Ответ: \_\_\_\_\_  
\_\_\_\_\_  
\_\_\_\_\_  
\_\_\_\_\_  
\_\_\_\_\_  
\_\_\_\_\_  
\_\_\_\_\_