



Ниже приведены справочные данные, которые могут понадобиться Вам при выполнении работы.

### Десятичные приставки

Наименование	Обозначение	Множитель	Наименование	Обозначение	Множитель
гига	Г	$10^9$	сантиметры	см	$10^{-2}$
мега	М	$10^6$	миллиметры	мм	$10^{-3}$
кило	к	$10^3$	микрометры	мкм	$10^{-6}$
гекто	г	$10^2$	нанометры	нм	$10^{-9}$
деци	д	$10^{-1}$	пикометры	пм	$10^{-12}$

### Константы

ускорение свободного падения на Земле

$$g = 10 \text{ м/с}^2$$

гравитационная постоянная

$$G = 6,7 \cdot 10^{-11} \text{ Н} \cdot \text{м}^2 / \text{кг}^2$$

универсальная газовая постоянная

$$R = 8,31 \text{ Дж}/(\text{моль} \cdot \text{К})$$

скорость света в вакууме

$$c = 3 \cdot 10^8 \text{ м/с}$$

коэффициент пропорциональности в законе Кулона

$$k = 9 \cdot 10^9 \text{ Н} \cdot \text{м}^2 / \text{Кл}^2$$

модуль заряда электрона

$$e = 1,6 \cdot 10^{-19} \text{ Кл}$$

(элементарный электрический заряд)

постоянная Планка

$$h = 6,6 \cdot 10^{-34} \text{ Дж} \cdot \text{с}$$

1 Прочитайте перечень понятий, с которыми Вы встречались в курсе физики:

*количество теплоты, ампер, громкость звука, миллиметр,  
напряжение, джоуль*

Разделите эти понятия на две группы по выбранному Вами признаку. Запишите в таблицу название каждой группы и понятия, входящие в эту группу.

Название группы понятий	Перечень понятий

2 Выберите **два** верных утверждения о физических явлениях, величинах и закономерностях. Запишите в ответе их номера.

- 1) Механическое движение относительно, например, скорость тела зависит от того, относительно какого предмета рассматривается движение тела.
- 2) Средняя скорость движения броуновской частицы в газе не зависит от температуры газа, но существенно зависит от массы этой частицы.
- 3) В цепи постоянного тока на всех последовательно соединённых резисторах напряжение одинаково.
- 4) Дисперсия света обусловлена зависимостью абсолютного показателя преломления вещества от частоты световой волны.
- 5) Ядро любого атома состоит из положительно заряженных протонов и отрицательно заряженных электронов.

Ответ:

--	--

3 Четыре тела двигались по оси  $Ox$ . В таблице представлена зависимость их координат от времени.

$t, c$	0	1	2	3	4	5
$x_1, м$	0	3,0	6,0	9,0	12,0	15,0
$x_2, м$	2,0	4,0	8,0	9,0	14,0	16,0
$x_3, м$	0	0,5	2,0	4,5	8,0	12,5
$x_4, м$	0	1,5	0	-1,5	0	1,5

Какое из тел совершало колебания?

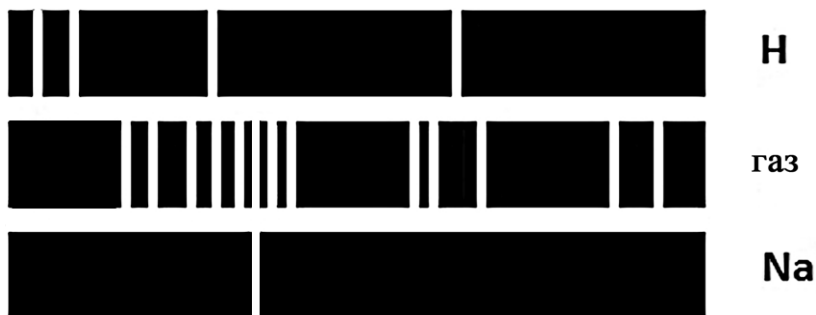
Ответ: \_\_\_\_\_

4 В таблице приведены температуры плавления и кипения некоторых веществ при нормальном атмосферном давлении.

Вещество	Температура плавления	Температура кипения
Хлор	171 К	-34 °С
Спирт	159 К	78 °С
Ртуть	234 К	357 °С
Нафталин	353 К	217 °С

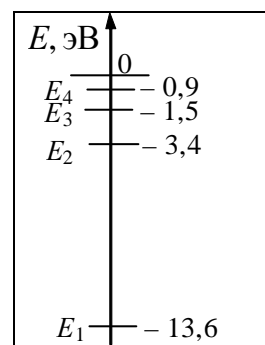
Какое(-ие) из данных веществ будет(-ут) находиться в газообразном состоянии при температуре 360 К и нормальном атмосферном давлении?  
 Ответ: \_\_\_\_\_

5 На рисунке приведены спектры излучения атомарных водорода, неизвестного газа и натрия. Какое(-ие) вещество(-а) – водород или натрий – входит(-ят) в состав неизвестного газа?



Ответ: \_\_\_\_\_

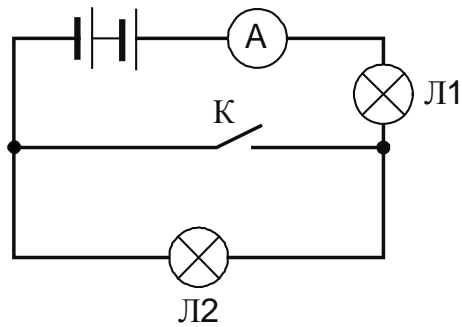
6 На рисунке представлено несколько самых нижних уровней энергии атома водорода. В начальный момент времени атом находится в состоянии  $E_3$ . Фотоны с какой(-ими) энергией(-ями) может излучать атом?



Ответ: \_\_\_\_\_

7

Ученик включил две одинаковые лампы в сеть постоянного напряжения, как показано на рисунке. Как изменятся общее сопротивление и потребляемая мощность цепи при замыкании ключа?



Для каждой величины определите соответствующий характер изменения:

- 1) увеличится
- 2) уменьшится
- 3) не изменится

Запишите в таблицу выбранные цифры для каждой физической величины. Цифры в ответе могут повторяться.

	Общее сопротивление цепи	Потребляемая мощность цепи

8

Учащиеся изучали протекание электрического тока в цепи, изображённой на схеме (рис. 1). Передвигая рычажок реостата, они следили за изменением силы тока и построили график зависимости силы тока от времени (рис. 2). Внутренним сопротивлением источника тока пренебречь, амперметр считать идеальным.

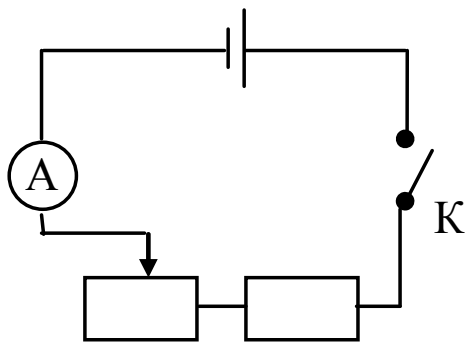


Рис. 1

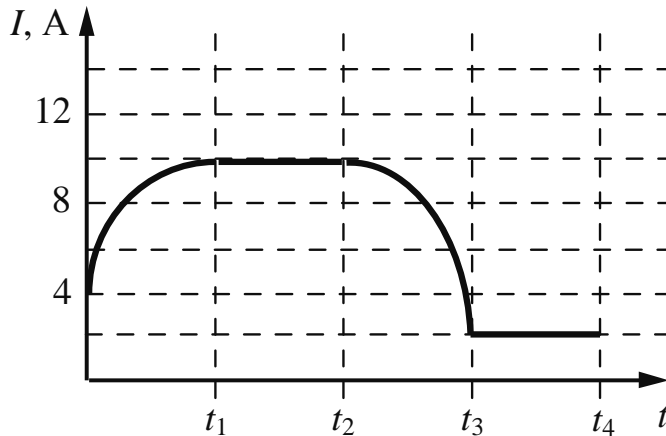


Рис. 2

Выберите **два** верных утверждения, соответствующих данным графика. Запишите в ответе их номера.

- 1) В промежутке времени от 0 до  $t_1$  рычажок реостата перемещали влево.
- 2) В промежутке времени от  $t_1$  до  $t_2$  напряжение на реостате уменьшилось в 2 раза.
- 3) В промежутке времени от  $t_2$  до  $t_3$  изменение сопротивления реостата было максимальным.
- 4) В промежутке времени от  $t_3$  до  $t_4$  сопротивление реостата было минимальным.
- 5) В процессе опыта сила тока в цепи изменялась в пределах от 2 до 10 А.

Ответ:

--	--

9

Электрическая линия для розеток в квартире оснащена автоматическим выключателем, который размыкает линию, если сила тока в ней превышает 25 А. Напряжение электрической сети 220 В.

В таблице представлены электрические приборы, используемые в квартире, и потребляемая ими мощность.

<i>Электрические приборы</i>	<i>Потребляемая мощность, Вт</i>
Духовка электрическая	2300
Посудомоечная машина	1800
Кофеварка	1500
Микроволновая печь	1800
Электрический чайник	1800
Пылесос	650
Плазменный телевизор	350
Утюг	1100

В квартире одновременно включили посудомоечную машину, микроволновую печь и утюг. Какой(-ие) из перечисленных выше приборов можно включить в сеть дополнительно к указанным приборам? Запишите решение и ответ.

Решение: \_\_\_\_\_

\_\_\_\_\_

Ответ: \_\_\_\_\_

10

Исследуя закон Ома для участка цепи, содержащего резистор, учащийся провел пять измерений для силы тока, проходящего через резистор, и напряжения на концах резистора. Результаты он представил в таблице.

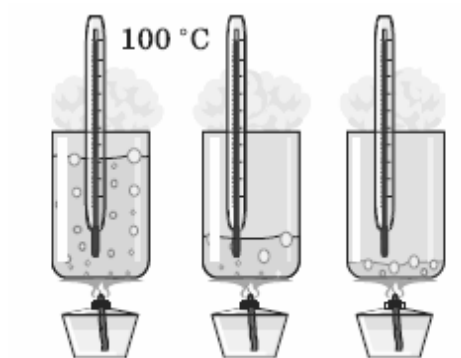
№ опыта	Напряжение, В	Сила тока, А
1	$1,0 \pm 0,1$	$0,20 \pm 0,05$
2	$2,0 \pm 0,1$	$0,55 \pm 0,05$
3	$3,0 \pm 0,1$	$0,60 \pm 0,05$
4	$4,0 \pm 0,1$	$0,80 \pm 0,05$
5	$5,0 \pm 0,1$	$1,00 \pm 0,05$

В каком из опытов учащийся ошибся в записи измерения силы тока? В ответе запишите номер этого опыта.

Ответ: \_\_\_\_\_

11

Учитель на уроке довёл воду в стакане до кипения. В процессе кипения воды (до практически полного её испарения) учащиеся следили за показаниями термометра. Показания не изменялись.



С какой целью был проведён данный опыт?

Ответ:

---

---

---





13

Установите соответствие между техническими устройствами и физическими явлениями, лежащими в основе принципа их действия.

К каждой позиции первого столбца подберите соответствующую позицию из второго столбца.

**ТЕХНИЧЕСКИЕ УСТРОЙСТВА**

- А) детектор для обнаружения металлических предметов в аэропорту
- Б) прибор для хромирования металлических изделий

**ФИЗИЧЕСКИЕ ЯВЛЕНИЯ**

- 1) действие магнитного поля на движущуюся заряженную частицу
- 2) электромагнитная индукция
- 3) тепловое действие тока
- 4) химическое действие тока

Запишите в таблицу выбранные цифры под соответствующими буквами.

Ответ:

А	Б

**Прочитайте фрагмент инструкции к мобильному кондиционеру и выполните задания 14 и 15.**

**Подключайте кондиционер непосредственно к розетке электрической сети.  
 Ни в коем случае не используйте удлинители.  
 Убедитесь, что электрическая сеть обеспечивает достаточную мощность для работы кондиционера.  
 При возникновении неполадок выключите прибор, отключите его от электрической сети и обратитесь к квалифицированному электрику.**

**Запрещено использовать кондиционер при таких условиях:**



Прибор неисправен.  
Не ремонтируйте прибор самостоятельно!



На прибор может попасть вода



Внутренний блок подвергается атмосферным воздействиям



Высокий уровень влажности в помещении

14

Мобильный кондиционер потребляет большую мощность (несколько киловатт). Почему в инструкции не рекомендуется использовать удлинители для подключения мобильного кондиционера?

Ответ: \_\_\_\_\_

15

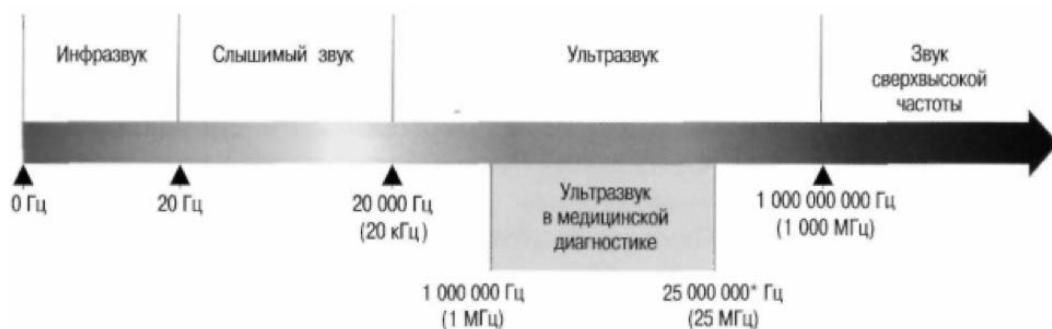
Почему в инструкции запрещается использовать кондиционер в условиях повышенной влажности?

Ответ: \_\_\_\_\_

**Прочитайте текст и выполните задания 16, 17 и 18.**

### Сонары летучих мышей

Звуковые волны принято подразделять на диапазон слышимых человеком волн, а также инфразвук, ультразвук и звук сверхвысокой частоты (или гиперзвук) (см. диаграмму)



Диапазон издаваемых и слышимых звуков у разных животных может сильно отличаться от диапазона звуковых волн, воспринимаемых человеком.

В 1938 г. американские исследователи Г. Пирс и Д. Гриффин, применив специальную аппаратуру, установили, что во время полёта мышь излучает короткие сигналы на частоте около  $8 \cdot 10^4$  Гц, а затем воспринимает сигналы, которые приходят к ней от ближайших препятствий и от пролетающих вблизи насекомых. Гриффин назвал способ ориентировки летучих мышей эхолокацией.

Известно, что для успешной эхолокации линейные размеры объекта должны быть больше или, по крайней мере, порядка длины волны звука. Чем меньше длина волны излучения, тем более мелкими могут быть объекты, которые необходимо опознать при помощи эхо-сигналов.

Летучие мыши – обладатели весьма совершенных природных звуковых радаров, или, иначе говоря, природных сонаров. Устройство сонаров различно у разных видов летучих мышей. Например, остроухая ночница (как, впрочем, и многие другие виды мышей) излучает звуковые волны через рот, а большой подковонос через ноздри, которые у него окружены кожистыми выростами наподобие рупоров.



Сигналы, посылаемые летучей мышью в полете, имеют характер очень коротких импульсов – своеобразных щелчков. Длительность каждого такого щелчка  $(1-5) \cdot 10^{-3}$  с, ежесекундно мышь производит около десяти таких щелчков. Отражённые от объекта волны летучая мышь воспринимает ушами, имеющими сравнительно большие размеры.

16 К какому диапазону звуковых волн относятся волны, используемые в сонарах летучих мышей?

Ответ: \_\_\_\_\_.

17 Вставьте пропущенные слова в предложение.  
«В течение одной секунды летучая мышь производит примерно \_\_\_\_\_ ультразвуковых щелчков. В промежутке между щелчками мышь воспринимает \_\_\_\_\_.»

Ответ: \_\_\_\_\_.

18 Каков минимальный линейный размер насекомого, которого летучая мышь может обнаружить, используя указанную в тексте частоту звуковой локации? Ответ поясните. Скорость звука принять равной 330 м/с.

Ответ: \_\_\_\_\_  
\_\_\_\_\_  
\_\_\_\_\_  
\_\_\_\_\_  
\_\_\_\_\_  
\_\_\_\_\_  
\_\_\_\_\_