

Задание 11.1. «Серый» ящик. «Серый» ящик с тремя выводами содержит источник с постоянной ЭДС \mathcal{E} и два резистора. Указанные элементы соединены по одной из трёх возможных схем, представленных на рис. 1.

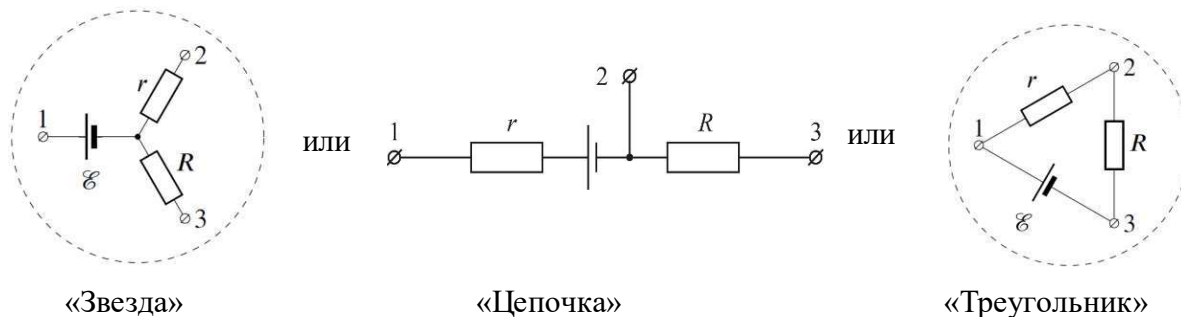


Рис. 1

На крышке ящика выводы в произвольном порядке помечены буквами «А», «В» и «С» (см. фотографию). Внутреннее сопротивление источника ЭДС, находящегося в «сером ящике», пренебрежимо мало по сравнению с r и R .

1. Установите, по какой из трёх возможных схем («звезда», «цепочка» или «треугольник») соединены элементы.
2. Установите соответствие между точками «1», «2», «3» и выводами «А», «В» и «С», считая, что $r < R$.
3. Определите значение ЭДС \mathcal{E} , и сопротивления резисторов r и R .



Из-за ограниченного времени на выполнении задания погрешности оценивать не требуется, однако точность полученных вами промежуточных и конечных результатов будет учитываться при выставлении баллов.

Оборудование. «Серый» ящик, мультиметр со щупами.

Внимание!

- 1) В начале своего решения обязательно укажите номер выданного вам «серого» ящика (на фото это № 36).
- 2) Запрещается «закорачивать» выводы серого ящика (например, с помощью проводов мультиметра, его щупа и т.д.).
- 3) Внутреннее сопротивление мультиметра в режиме измерения напряжения может существенно отличаться от стандартного.

Э-11.1. Возможное решение. Внимание! Все измеренные значения приведены для авторской установки.

1. Измерим напряжение между выводами A и B , A и C , B и C :

$$U_{AB} = 0,0 \text{ В}, U_{AC} = 12,73 \text{ В}, U_{BC} = 6,82 \text{ В}.$$

Пусть в ящике элементы соединены «треугольником». Тогда между выводами A и B должен быть резистор практически нулевого сопротивления. Однако, в таком случае, остальные два напряжения должны совпадать (или быть очень близкими), что не наблюдается. Значит, в ящике элементы соединены или «звездой», или «цепочкой».

2. Предположим, что в ящике элементы соединены «звездой». По тем же измерениям установим соответствие между выводами. Так как напряжение между выводами A и B равно нулю, источник подключён к выводу C (то есть $C \rightarrow 1$). Напряжение между выводами A и C больше, следовательно, резистор, подключённый к выводу A , имеет меньшее сопротивление (то есть $A \rightarrow 2$). Соответственно, $B \rightarrow 3$.

3. Различие между полученными значениями напряжения ($U_{AC} \neq U_{BC}$) показывает, что внутренним сопротивлением вольтметра пренебречь нельзя!

Кроме того, омметр, даже в режиме 2 МОм, подключённый к выводам A и B (2 и 3), «зашкаливает», что говорит о том, что $r + R > 2$ МОм.

Вариант 1. У мультиметра минимальный предел измерения силы тока 200 мкА (серия 830).

4. Переведём мультиметр в режим микроамперметра (предел 200 мкА) и измерим силу тока между всеми парами выводов. Получаем значения:

$$I_{AB} = 0, I_{AC} = 37,7 \text{ мкА}, I_{BC} = 10,6 \text{ мкА}.$$

5. Пусть R_V – сопротивление прибора в режиме вольтметра. Тогда:

$$U_{AC} = \frac{\mathcal{E}R_V}{R_V + r}, \quad U_{BC} = \frac{\mathcal{E}R_V}{R_V + R}.$$

С другой стороны, $\mathcal{E} = I_{AC}r = I_{BC}R$.

Отсюда получаем, что

$$\frac{R}{r} = \frac{I_{AC}}{I_{BC}} = \frac{37,7}{10,6} = 3,56.$$

$$\frac{R_V + R}{R_V + r} = \frac{U_{AC}}{U_{BC}} = \frac{12,73}{6,82} = 1,87 \Rightarrow R_V + 3,56r = 1,87R_V + 1,87r.$$

$$\Rightarrow r = 0,514R_V.$$

Подставим найденное значение:

$$U_{AC} = \frac{\mathcal{E}}{1 + 0,514} \Rightarrow \mathcal{E} = 1,514U_{AC} = 1,514 \cdot 12,73 \text{ В} \approx 19,3 \text{ В}.$$

$$r = \frac{\mathcal{E}}{I_{AC}} = \frac{19,3 \text{ В}}{37,7 \text{ мкА}} = 512 \text{ кОм}, \quad R = \frac{\mathcal{E}}{I_{BC}} = \frac{19,3 \text{ В}}{10,6 \text{ мкА}} = 1,82 \text{ МОм}.$$

Вариант 2. У мультиметра минимальный предел измерения 2000 мкА (серия 832, 838).

4. Переведём мультиметр в режим микроамперметра (предел 2000 мкА) и измерим ток между всеми парами выводов. Получаем значения:

$$I_{AB} = 0, I_{AC} = 38 \text{ мкА}, I_{BC} = 11 \text{ мкА}.$$

5. Пусть R_V – сопротивление прибора в режиме вольтметра. Тогда

$$U_{AC} = \frac{\mathcal{E}R_V}{R_V + r}, \quad U_{BC} = \frac{\mathcal{E}R_V}{R_V + R}.$$

С другой стороны, $\mathcal{E} = I_{AC}r = I_{BC}R$.

Отсюда получаем, что

$$\frac{R}{r} = \frac{I_{AC}}{I_{BC}} = \frac{38}{11} = 3,45$$

$$\frac{R_V + R}{R_V + r} = \frac{U_{AC}}{U_{BC}} = \frac{12,7}{6,82} = 1,87 \Rightarrow R_V + 3,45r = 1,87R_V + 1,87r;$$

$$\Rightarrow r = 0,55R_V.$$

Подставим найденное значение:

$$U_{AC} = \frac{\mathcal{E}}{1 + 0,5} \Rightarrow \mathcal{E} = 1,55 U_{AC} = 1,55 \cdot 12,73 \text{ В} = 19,7 \text{ В.}$$

$$r = \frac{\mathcal{E}}{I_{AC}} = \frac{19,7 \text{ В}}{38 \text{ мкА}} = 520 \text{ кОм}, \quad R = \frac{\mathcal{E}}{I_{BC}} = \frac{19,7 \text{ В}}{11 \text{ мкА}} = 1,8 \text{ МОм.}$$

6. Теперь предположим, что внутри ящика элементы соединены «цепочкой». В этом случае результаты измерения напряжения между выводами дают то же соответствие, что и в предыдущем случае ($C \rightarrow 1, A \rightarrow 2, B \rightarrow 3$), так как сумма сопротивлений между выводами A и B по схеме всегда больше r .

7. Можно заметить, что для соединения «цепочкой» все приведённые выше формулы остаются справедливыми с точностью до замены: $R \rightarrow r + R$. Отсюда следует, что в рассматриваемом варианте

$$r = 511 \text{ кОм}, \quad r + R = 1,82 \text{ МОм} \Rightarrow R = 1,31 \text{ МОм.}$$

Однако, как сказано выше, омметр, подключённый к выводам 2 и 3, зашкаливает, хотя для соединения цепочкой он должен показывать значение R .

8. Полученное противоречие говорит о том, что внутри ящика элементы соединены «звездой».

Вычисленные значения равны:

(вариант 1) $\mathcal{E} = 19,3 \text{ В}; r = 512 \text{ кОм}; R = 1,82 \text{ МОм.}$

(вариант 2) $\mathcal{E} = 19,7 \text{ В}; r = 520 \text{ кОм}; R = 1,82 \text{ МОм.}$

9. *Примечание:* значения, измеренные напрямую в авторской установке:

$$\mathcal{E} = 19,20 \text{ В}, r = 507 \text{ кОм}, R = 1,8 \text{ МОм.}$$

10. Общие формулы (их вывод от участников олимпиады не требуется):

$$\mathcal{E} = \frac{U_{AC}U_{BC}(I_{AC} - I_{BC})}{I_{AC}U_{BC} - I_{BC}U_{AC}}, \quad r = \frac{U_{AC}U_{BC}(I_{AC} - I_{BC})}{I_{AC} \cdot (I_{AC}U_{BC} - I_{BC}U_{AC})}, \quad R = \frac{U_{AC}U_{BC}(I_{AC} - I_{BC})}{I_{BC} \cdot (I_{AC}U_{BC} - I_{BC}U_{AC})}.$$

№	Э-11.1. Критерии оценивания (из 20 баллов)	Баллы
	Часть 1. Измерения (измеренные и вычисленные численные значения параметров «серого» ящика в пределах погрешностей совпадают с результатами, полученными организаторами олимпиады)	
1	Определены напряжения между <u>всеми</u> парами выводов, получены верные значения в пределах погрешности мультиметра.	1
2	Определены значения силы тока между <u>всеми</u> парами выводами ящика <i>Примечание:</i> Участник должен измерять силу тока в наименьшем из доступных ему режимов («200 мкА» – для мультиметров 830-й серии, «2000 мкА» - для мультиметров 832-й и 838-й серий). Если участник измеряет не в наименьшем из доступных ему режимов (разница видна по наличию знаков после запятой), ставить 0,5 балла	1
3	Указано, что при подключении омметра к паре выводов <i>A</i> и <i>B</i> , на которых $U_{AB} = 0,00$ В, прибор в режиме «2 000 кОм» «зашкаливает».	1
	Часть 2. Определение схемы и соответствия между выводами	
4	Указано, что элементы внутри ящика не могут быть соединены по схеме «треугольник». Приведено обоснование этого вывода со ссылками на результаты измерений. <i>Примечание:</i> Без обоснования баллы за пункт не ставить.	1
5	Установлено соответствие между точками схемы 1, 2 и 3 и выводами <i>A</i> , <i>B</i> , <i>C</i> . Соответствие обосновано со ссылками на результаты измерений. <i>Примечание:</i> Без обоснования баллы за пункт не ставить.	2
6	Установлено, что элементы внутри ящика <u>не могут</u> быть соединены по схеме «цепочка». Приведено обоснование этого вывода со ссылками на результаты измерений и вычислений. <i>Примечание:</i> Без обоснования баллы за пункт не ставить.	3
	Часть 3. Определение параметров элементов цепи	
7	Из результатов п. 2 получено значение отношения $\frac{R}{r} = \frac{I_{AC}}{I_{BC}}$	1
8	Записаны верные выражения для напряжения вольтметра между парами выводов с учетом <u>неизвестного</u> внутреннего сопротивления вольтметра $U_{AC} = \frac{\mathcal{E}R_V}{R_V + r}, \quad U_{BC} = \frac{\mathcal{E}R_V}{R_V + R}.$	2
9	Значения <i>r</i> и <i>R</i> выражены через R_V (из соотношений п. 7 и п. 8)	2
10	Для приборов 830й серии получено значение ЭДС в интервале с погрешностью не более 5%. При погрешности в пределах 7,5% за этот пункт ставится половина баллов Для приборов 832й и 838й серий получено значение ЭДС в интервале с погрешностью не более 10%. При погрешности в пределах 20% за этот пункт ставится половина баллов	2
11	Для приборов 830й серии получено значение <i>r</i> в интервале с погрешностью не более 5%. При погрешности в пределах 10% за этот пункт ставится половина баллов.	2

	Для приборов 832й и 838й серий получено значение r в интервале с погрешностью не более 10%. При погрешности в пределах 20% за этот пункт ставится половина баллов	
12	Для приборов 830й серии получено значение R в интервале с погрешностью не более 5%. При погрешности в пределах 10% за этот пункт ставится половина баллов. Для приборов 832й и 838й серий получено значение R в интервале с погрешностью не более 10%. При погрешности в пределах 20% за этот пункт ставится половина баллов.	2

Примечания к п.п. 10 – 12.

А) Результаты, полученные исходя из неверных формул, **не оцениваются!**

Б) Если участник использует «заученное» значение внутреннего сопротивления мультиметра ($R_V = 1 \text{ МОм}$) в режиме вольтметра, баллы за п.п. 10 – 12 **не ставить!**

В Москве использовались мультиметры 830 серии

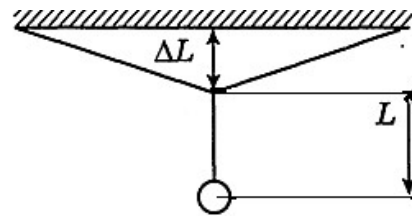
10 Пункт: (19-21) В – 2 балла; (18-22) В – 1 балл

11 Пункт (480 – 540) кОм – 2 балла; (455 – 565) кОм – 1 балл

12 Пункт: (1,7 – 1,9) МОм - 2 балла; (1,6 – 2,0) МОм – 1 балл

Э-11.2. Изменяющаяся траектория. Оборудование. Два канцелярских зажима (клипсы) 51 мм; гайка М10; нить длиной 2,5 – 3 м; секундомер; линейка длиной 50 см, лист бумаги А4, два листа миллиметровой бумаги А4 для построения графиков.

Закрепите зажимы на краю стола на расстоянии 40-45 см друг от друга. Привяжите концы нити к проволочным «лапкам» зажимов так, чтобы прогиб ΔL составлял 2 – 3 см. К середине этой нити привяжите другую нить длиной около 60 см с гайкой. У вас должна получиться система из нитей и гайки, представленная на рис.1. Изменяя расстояние между зажимами, вы можете регулировать величину «прогиба» ΔL .



Обозначим вертикальную плоскость, в которой находятся нити и гайка в положении равновесия (плоскость рисунка), символом P .

Задание. На листе бумаги проведите прямую линию. Положите лист на пол так, чтобы нарисованная прямая находилась строго под краем стола и была ему параллельна.

1) Измерьте период T_1 колебаний математического маятника, совершаемых в плоскости P , параллельной краю стола. Маятник должен перемещаться над нарисованной прямой.

2) Измерьте период T_2 колебаний математического маятника, совершаемых в вертикальной плоскости, перпендикулярной краю стола. Чтобы контролировать движение маятника, расположите на полу лист так, чтобы нарисованная прямая была перпендикулярна краю стола.

3) Положите лист на полу так, чтобы нарисованная прямая составляла угол приблизительно 45° с плоскостью P . Отклоните гайку вдоль нарисованной прямой не несколько см в вертикальной плоскости S , и отпустите её. Гайка начнёт совершать движение по медленно изменяющейся траектории. Проекция траектории на горизонтальную плоскость сначала близка к прямой, затем постепенно превращается в эллиптическую, круговую и т.д. Вы можете заметить, что движение гайки является циклическим, то есть через некоторое время τ движение гайки вернется в исходную плоскость S , и её траектории будет близка к первоначальной прямой. Измерьте период τ .

4) Исследуйте экспериментально зависимость $\tau(\Delta L)$, изменяя ΔL в диапазоне 2 – 7 см (не менее 5 точек) при постоянном значении L (50 см). Результаты измерений запишите в таблицу.

5) Исследуйте экспериментально зависимость $\tau(L)$, изменяя L в диапазоне 25 – 60 см (не менее 5 точек) при постоянном значении ΔL (2,5 – 4 см). Результаты измерений запишите в таблицу.

6) При $\frac{\Delta L}{L} \ll 1$ зависимость $\tau(\Delta L, L)$ может быть описана формулой $\tau = A \cdot L^\alpha \cdot \Delta L^\beta$.

Используя графическую обработку экспериментальных результатов, определите значения α и β .

7) Предложите теоретическое обоснование зависимости $\tau = A \cdot L^\alpha \cdot \Delta L^\beta$, получите теоретическое значение параметров этой зависимости (A , α и β). Сравните теоретические результаты для α и β с экспериментальными.

Примечание. При работе над п. 4 вы можете использовать приближение

$$(1 + x)^n \approx 1 + nx, \text{ справедливое при } x \ll 1.$$

Внимание! Из-за ограниченного времени выполнения задания погрешности определения α и β оценивать не требуется, однако точность полученных вами промежуточных и конечных результатов будет учитываться при выставлении баллов!

Э-11.2. Возможное решение. Экспериментальные результаты и их обработка.

- 1) За время $t_1 = 45,9$ с маятник совершил $n_1 = 30$ колебаний. Тогда, $T_1 = t_1/n_1 = 1,530$ с.
- 2) За время $t_2 = 63,4$ с маятник совершил $n_2 = 40$ колебаний. Тогда, $T_2 = t_2/n_2 = 1,585$ с.
- 3) Полный поворот плоскости колебаний маятника произошёл за время $\tau = 63,0$ с.

Примечание. По теоретическим выкладкам должно выполняться равенство: $\tau = \frac{T_1 T_2}{T_2 - T_1}$.

Расхождение времени τ , подсчитанного по этой формуле, и непосредственно измеренного, указывает на то, что точность измерения периодов T_1 и T_2 должна быть больше.

- 4) Результаты измерений зависимости $\tau(\Delta L)$ при $L = 60$ см представлены в табл.1.

ΔL , см	τ , с	$\ln \Delta L$	$\ln \tau$
2,6	69	0,96	4,23
1,6	107	0,47	4,67
3,2	58	1,16	4,06
4,5	42	1,50	3,74
6,4	29	1,86	3,37
7,1	26	1,96	3,26
4,4	42	1,48	3,74
5,1	38	1,63	3,64
2,9	63	1,06	4,14
3,7	49	1,31	3,89

- 5) Результаты измерений зависимости $\tau(L)$ при $\Delta L = 2,6$ см представлены в табл. 2.

L , см	τ , с	$\ln L$	$\ln \tau$
60	68	4,09	4,22
53,5	58	3,98	4,06
46	42	3,83	3,74
37,5	31	3,62	3,43
30	24	3,40	3,18
23	15	3,14	2,71

- 6) Используя график $\ln \tau$ от $(\ln \Delta L)$ (рис. 2), определим показатель $\beta \approx -0,94$, а из углового коэффициент графика $\ln \tau$ ($\ln L$) (рис. 3) находим показатель $\alpha \approx 1,57$.

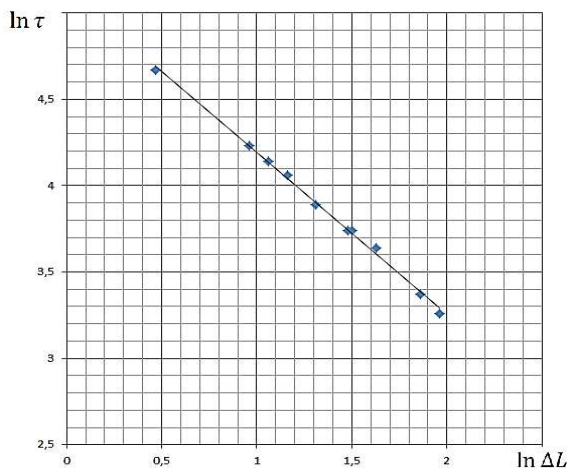


Рис. 2.

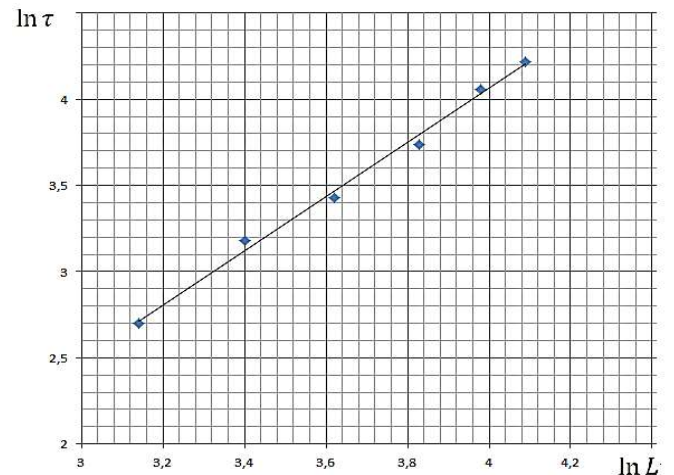


Рис. 3.

7) **Теоретическое описание.** Движение груза (гайки) является суперпозицией колебаний во взаимно перпендикулярных вертикальных плоскостях: плоскости P (в ней расположены нити с грузом) и плоскость R (она перпендикулярна краю стола и плоскости P). В плоскости P период колебаний $T_P = 2\pi\sqrt{L/g}$. В плоскости R период равен $T_R = 2\pi\sqrt{(L + \Delta L)/g}$. В начале колебаний траектория груза близка к прямолинейной. Фаза колебаний равна 0. С течением времени колебания в плоскости R отстают по фазе от колебаний в плоскости P . При этом траектория становится эллиптической, затем близка к круговой (в этот момент отставание по фазе равно $\pi/2$), и снова становится прямолинейной (отставание по фазе равно π). К моменту завершения цикла разность фаз равна 2π , то есть числа полных колебаний в перпендикулярных плоскостях отличаются на 1 (n полных колебаний в плоскости R и $(n + 1)$ – число полных колебаний в плоскости P):

$$\tau = 2\pi(n + 1)\sqrt{L/g}, \quad \tau = 2\pi n\sqrt{(L + \Delta L)/g}.$$

Отсюда:

$$\sqrt{\frac{L + \Delta L}{L}} = \frac{n + 1}{n}.$$

Учитывая, что $\frac{\Delta L}{L} \ll 1$, получаем:

$$\sqrt{\frac{L + \Delta L}{L}} \approx 1 + \frac{\Delta L}{2L} = 1 + \frac{1}{n}.$$

Тогда число полных колебаний в плоскости S до завершения цикла

$$n \approx \frac{2L}{\Delta L},$$

а для времени τ получаем:

$$\tau = 2\pi n \sqrt{\frac{L + \Delta L}{g}} \approx \frac{4\pi}{\sqrt{g}} L^{1,5} \Delta L^{-1}.$$

Полученные экспериментально значения α и β хорошо согласуются с теоретическими.

LVI Всероссийская олимпиада школьников по физике. Региональный этап.
 Экспериментальный тур. 24 января 2022 г.
 11класс

№	Э-11.2. Критерии оценивания (20 баллов)	Баллы
1	Измерен период T_1	1
2	Измерен период T_2	1
3	Измерен период τ	1
4	Исследована зависимость $\tau(\Delta L)$. Приведена таблица значений. За каждую точку зависимости ставьте 0,5 балла (если точек более 5, баллы не добавляются)	2,5
5	Исследована зависимость $\tau(L)$. Приведена таблица значений. За каждую точку зависимости ставьте 0,5 балла (если точек более 5, баллы не добавляются)	2,5
6	Построен график зависимости $\ln \tau (\ln \Delta L)$	1
7	На основании анализа графика п. 6 получено значение β в интервале $(-0,8 \div -1,1)$ – 2 балла, а в интервале $(-0,7 \div -1,2)$ – 1 балл	2
8	Построен график зависимости $\ln \tau (\ln L)$	1
9	На основании анализа графика п.8 получено значение α в интервале $(1,35 \div 1,65)$ – 2 балла, в интервале $(1,2 \div 1,8)$ – 1 балл	2
10	Отмечено, что движение представляет собой суперпозицию перпендикулярных колебаний с разными периодами	1
11	Отмечено, что для возвращения к исходному состоянию груз должен совершить в одном направлении на одно колебание больше	1
12	Установлена связь между числом колебаний по одному из направлений со значением $\frac{\Delta L}{L}$	2
13	При использовании п. 10, 11, 12 или из других аналогичных рассуждений получены верные значения α и β (по одному баллу за показатель)	2

Примечание. В пунктах 11 и 12 возможен альтернативный подход, основанный на рассмотрении сдвига взаимно перпендикулярных колебаний по фазе на 2π . При правильном использовании такого подхода за указанные пункты ставьте полный балл.