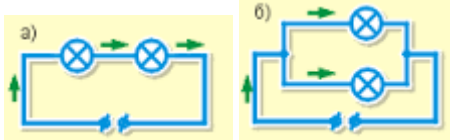


ОТВЕТЫ НА ТЕСТОВЫЕ ЗАДАНИЯ
для школьного этапа Всероссийской олимпиады школьников по технологии
2018/2019 учебного года
НОМИНАЦИЯ «ТЕХНИКА И ТЕХНИЧЕСКОЕ ТВОРЧЕСТВО»
6 КЛАСС

За каждый правильный ответ участник получает один балл. Если тест выполнен неправильно или только частично – 0 баллов.

Ответы на тестовые задания:

1.	1 - б, 2 - в, 3 - а.
2.	а
3.	в
4.	б
5.	1 – Г, 2 – В, 3 – Б, 4 – А
6.	типом привода
7.	а
8.	1 – Б, 2 – В, 3 – А, 4 – Е, 5 – Д, 6 – Г
9.	в
10.	1 - С, 2 - А, 3 - В, 4 - D.
11.	а, г
12.	б
13.	
14.	в
15.	6 баллов

Оценка творческого задания

Содержание верного ответа (допускаются иные формулировки ответа)	Количество баллов
Подбор наиболее оптимального для изделия материала изготовления: береза, липа, фанера.	0,5 б.
Выполнение эскиза проектируемого изделия: - выполнение эскиза в масштабе; - выполнение элементов эскиза при помощи чертежных линий (линии контура - сплошной основной толстой; размерные линии - сплошной тонкой; осевая линия - штрих-пунктирная тонкая и т.д.); - указание на эскизе габаритных размеров, достаточных для изготовления изделия.	2 б.
Технологическая карта с необходимыми разделами (номер операции, наименование технологической операции, эскиз, инструменты и оборудование). Перечень необходимых технологических операций по изготовлению изделия (подбор заготовки, разметка, строгание, пиление, чистовая обработка, декоративная отделка). Эскиз изделия, отражающий содержание технологической операции. Инструменты и приспособления, необходимые для изготовления данного изделия (столярный верстак, линейка, ножовка по дереву, рубанок, напильники, шлифовальная шкурка).	3 б.
Варианты декоративной отделки готового изделия: чистовая обработка, выжигание, роспись, покрытие лаком и т.д.	0,5 б.
Итого:	6 б.