

ПРАКТИЧЕСКОЕ ЗАДАНИЕ
муниципального этапа Всероссийской олимпиады школьников
по технологии
2017/2018 учебного года
НОМИНАЦИЯ «ТЕХНИКА И ТЕХНИЧЕСКОЕ ТВОРЧЕСТВО»
10-11 класс

Механическая металлообработка

По чертежу изготовить дверной шарнир

Технические условия:

1. Материал изготовления – Ст3 (ГОСТ 380-2005).
2. Предельные отклонения размеров готового изделия: $\pm 0,3$ мм.
3. Чистовую обработку выполнить шлифовальной шкуркой мелкой зернистости на тканевой основе.

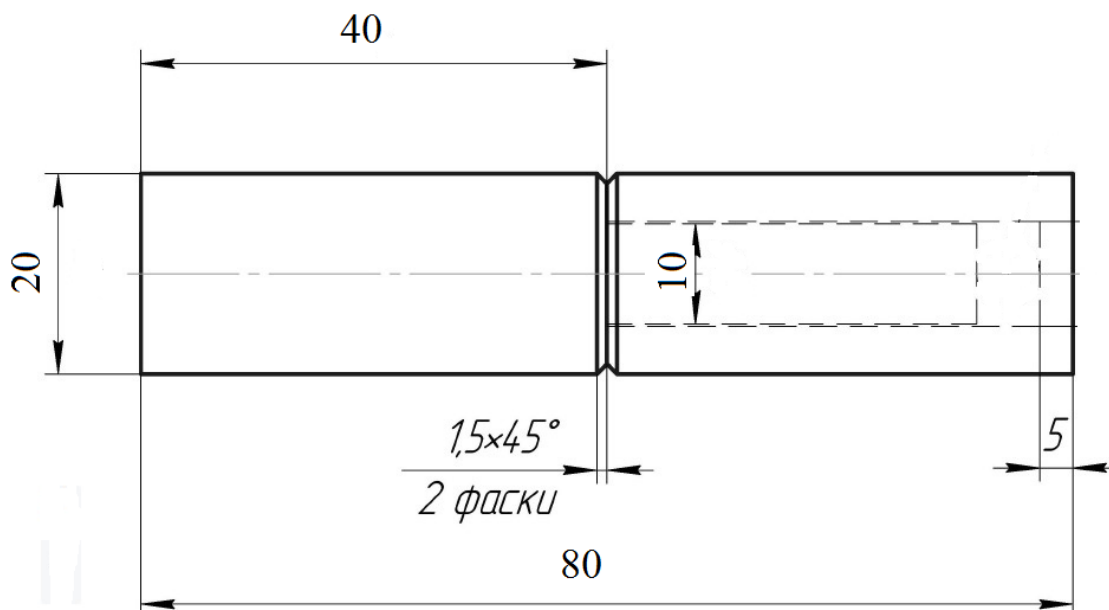


Рисунок 1. Дверной шарнир

Карта пооперационного контроля

№ п/п	Критерии оценки	Макси мальное к-во баллов	К-во баллов, выстав ленных членами жюри	Номер, ФИО участника
1.	Наличие рабочей формы (халат, головной убор, защитные очки)	1 балл		
2.	Соблюдение правил безопасной работы	1 балл		
3.	Соблюдение порядка на рабочем месте. Культура труда	1 балл		
4.	Подготовка станка, установка резцов	2 балла		
5.	Подготовка заготовки и крепление на станке	2 балла		
6.	Технология изготовления изделия: - технологическая последовательность изготовления изделия; - сверление технологического отверстия; - полировка готового изделия; - отрезание готового изделия; - точность изготовления готового изделия в соответствии с чертежом; - качество и чистота обработки готового изделия. Проверка на работоспособность	31 балл (13 б.) (8 б.) (2 б.) (2 б.) (2 б.) (4 б.)		
7.	Уборка станка и рабочего места	1 балл		
8.	Время изготовления – 120 мин.	1 балл		
Итого:		40 баллов		

Председатель:

Члены жюри:

ПРАКТИЧЕСКОЕ ЗАДАНИЕ
муниципального этапа Всероссийской олимпиады школьников
по технологии
2017/2018 учебного года
НОМИНАЦИЯ «ТЕХНИКА И ТЕХНИЧЕСКОЕ ТВОРЧЕСТВО»
10-11 класс

Ручная металлообработка

По чертежу изготовить совок

Технические условия:

1. Материал изготовления Ст3 толщиной 1мм.
2. Соединение основания и ручки совка произвести при помощи заклепок.
3. Предельные отклонения размеров готового изделия: $\pm 0,5$ мм.

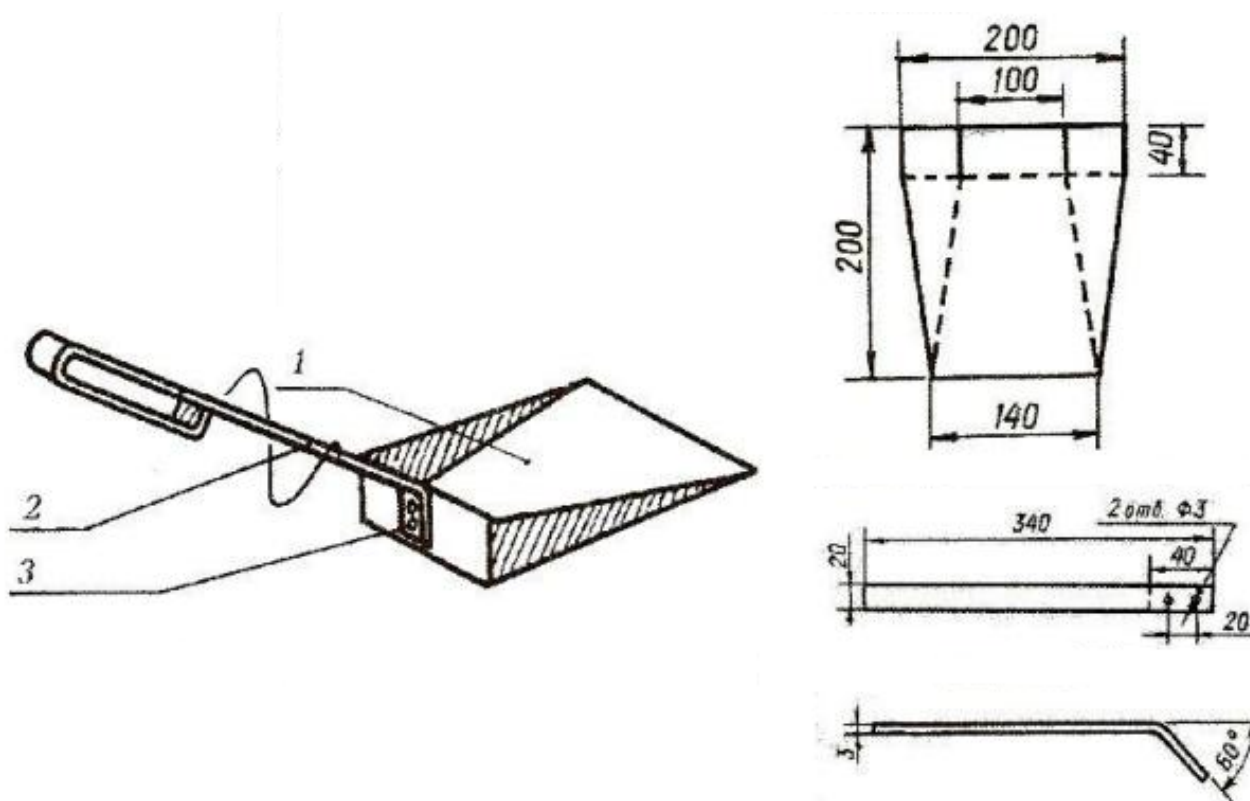


Рисунок 1. Совок

Карта пооперационного контроля

№ п/п	Критерии оценки	Макси- мальное к-во баллов	К-во баллов, выстав- ленных членами жюри	Номер, ФИО участника
1.	Наличие рабочей формы (халат, головной убор)	1 балл		
2.	Соблюдение правил безопасной работы	1 балл		
3.	Соблюдение порядка на рабочем месте. Культура труда	1 балл		
4.	Подготовка рабочего места, материала, инструментов	1 балл		
5.	Технология изготовления изделия: - разметка заготовки в соответствие с чертежом; - технологическая последовательность изготовления изделия; - разметка и сверление заготовки; - соединение основания и ручки заклепками; - точность изготовления готового изделия в соответствии с чертежом; - качество и чистовая обработка готового изделия.	34 балла (4 б.) (12 б.) (4 б.) (6 б.) (4 б.) (4 б.)		
6.	Уборка рабочего места	1 балл		
7.	Время изготовления – 120 мин.	1 балл		
Итого:		40 баллов		

Председатель:

Члены жюри:

ПРАКТИЧЕСКОЕ ЗАДАНИЕ
муниципального этапа Всероссийской олимпиады школьников
по технологии
2017/2018 учебного года
НОМИНАЦИЯ «ТЕХНИКА И ТЕХНИЧЕСКОЕ ТВОРЧЕСТВО»
10-11 класс

Ручная деревообработка

По рисунку с неполными данными изготовить половую швабру

Технические условия:

1. Материал изготовления сосна.
2. По рисунку с базовыми размерами разработать чертеж изделия. Недостающие размеры доконструировать самостоятельно.
3. Чистовую (финишную) обработку изделия выполнять шлифовальной шкуркой средней зернистости на тканевой основе.

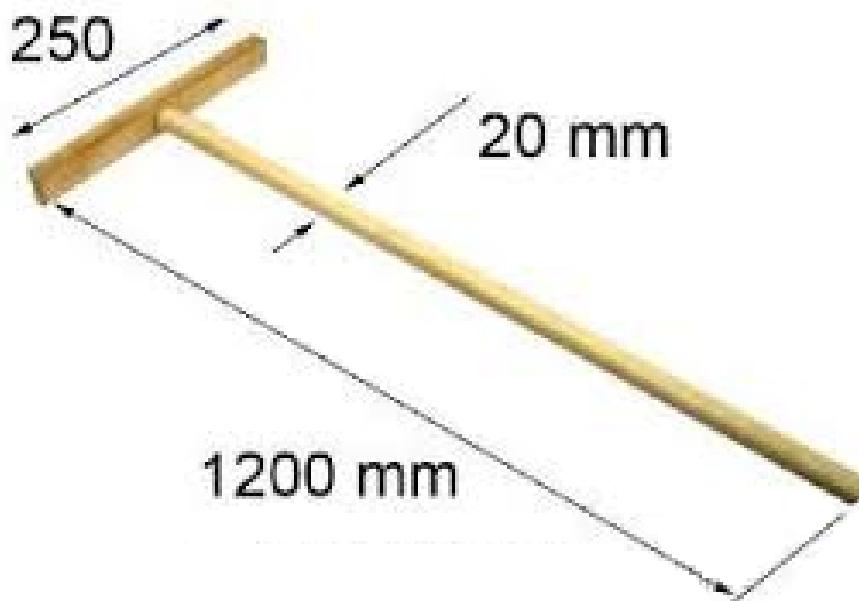


Рисунок 1. Вариант готового изделия швабра

Карта пооперационного контроля

№ п/п	Критерии оценки	Кол-во баллов	Кол-во баллов, выставлен- ных членами жюри	Номер участника
1.	Наличие рабочей формы (халат, головной убор)	1		
2.	Соблюдение правил безопасной работы. Культура труда (порядок на рабочем месте, трудовая дисциплина).	2		
3.	Разработка технологической документации на изготовление изделия в соответствии с техническими условиями и требованиями к рабочим чертежам (ГОСТ-2.107-68)	3		
4.	Технология изготовления изделия:			
	- разметка заготовок в соответствии с техническими условиями и разработанным чертежом;	2		
	- технологическая последовательность изготовления изделий;	12		
	- разметка и сверление отверстия;	4		
	- точность изготовления готовых изделий в соответствии с техническими условиями и разработанным чертежом;	6		
	- качество и чистовая обработка готовых изделий.	4		
5.	Оригинальность и дизайн готового изделия	4		
6.	Уборка рабочего места	1		
7.	Время изготовления	1		
	Итого:	40		

Председатель:

Члены жюри:

ПРАКТИЧЕСКОЕ ЗАДАНИЕ
муниципального этапа Всероссийской олимпиады школьников
по технологии
2017/2018 учебного года
НОМИНАЦИЯ «ТЕХНИКА И ТЕХНИЧЕСКОЕ ТВОРЧЕСТВО»
10-11 класс

Механическая деревообработка

По чертежу с неполными данными выточить декоративный подсвечник

Технические условия:

1. Материал изготовления – берёза.
2. Разработка части подсвечника для установки свечи разработать самостоятельно с выставлением всех размеров и правил оформления.
3. Наибольшая длина декоративного подсвечника 200 ± 2 мм.
4. Виды декоративной отделки выбирать самостоятельно. Можно выполнить отделку трением и декоративными проточками на станке, выжиганием, росписью по дереву по готовому изделию снятому со станка. Можно сочетать перечисленные отделки.
5. Предельные отклонения размеров готового изделия: по длине и диаметрам ± 1 мм.

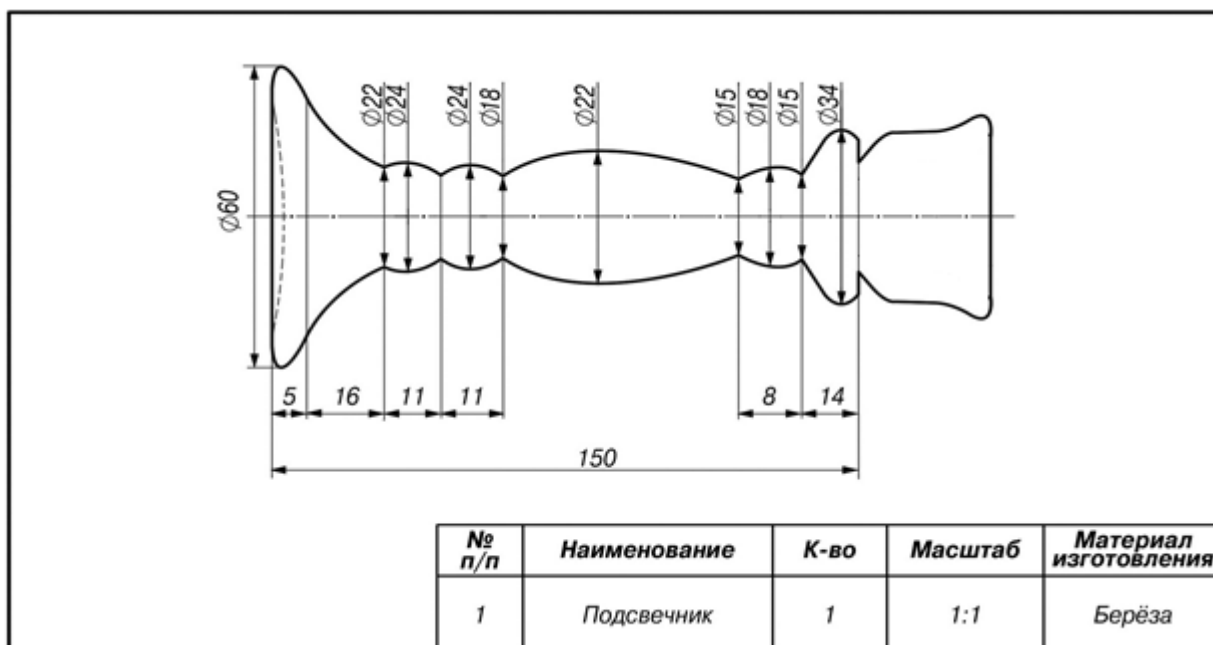


Рисунок 1. Параметры изделия – подсвечник

Карта пооперационного контроля

№ п/п	Критерии оценки	Максимальное к-во баллов	К-во баллов, выставленных членами жюри	Номер, ФИО участника
1.	Наличие рабочей формы (халат, головной убор, защитные очки)	1		
2.	Соблюдение правил безопасной работы	1		
3.	Соблюдение порядка на рабочем месте. Культура труда	1		
4.	Подготовка станка, инструментов	1		
5.	Подготовка заготовки и крепление ее на станке. Черновая проточка.	4		
6.	Разработка чертежа с выставлением всех размеров и правил оформления.	4		
7.	Технология изготовления изделия: - разметка заготовки в соответствии с чертежом; - технологическая последовательность изготовления изделия; - точность изготовления готового изделия в соответствии с чертежом; - качество и чистовая обработка готового изделия; - устойчивость изделия, крепление свечи.	2 12 4 2 2		
8.	Декоративная отделка готового изделия. Дизайн и оригинальность изделия	4		
9.	Уборка рабочего места	1		
10.	Время изготовления	1		
Итого:		40 баллов		

Председатель:

Члены жюри:

ПРАКТИЧЕСКОЕ ЗАДАНИЕ
муниципального этапа Всероссийской олимпиады школьников
по технологии
2017/2018 учебного года
НОМИНАЦИЯ «ТЕХНИКА И ТЕХНИЧЕСКОЕ ТВОРЧЕСТВО»
10-11 класс

Электротехника

Карта пооперационного контроля с заданием

№	Критерии оценки	Кол-во баллов	Кол-во выставленных баллов	Номер участника
1.	Нарисуйте схему однополупериодного выпрямителя с емкостным сглаживающим фильтром	10		
2.	Соберите из прилагаемых элементов эту схему без конденсатора. Измерьте выпрямленное напряжение	10		
3.	Подключите конденсатор. Измерьте выпрямленное напряжение	10		
4.	Сопоставьте значения выпрямленного напряжения без конденсатора и с конденсатором	10		
	Итого	40		

Председатель:

Члены жюри: