

XVII Всероссийская олимпиада по технологии

Региональный этап.

Уважаемый участник!

Теоретические задания первого тура состоят из 25 заданий, в которых предложены тесты с одним или несколькими правильными ответами. Также предложены теоретические вопросы, на которые следует дать исчерпывающий ответ и творческие задания, при решении которых необходимо предложить варианты ваших решений.

Задача участника внимательно ознакомиться с предложенными заданиями и выполнить их в строгом соответствии с формулировкой.

Каждый правильный ответ в заданиях с 1 по 24 оценивается в 1 балл.

Задание 25 оценивается в 11 баллов.

Всего за теоретический тур максимальное количество баллов, которое может набрать участник, составляет 35 баллов.

Длительность 1-го тура (теоретического) составляет 1,5 часа (90 минут);

**Задания теоретического конкурса по номинации
«Культура дома и декоративно-прикладное творчество»
9 класс.**

Технология.

1. *Определите, какое из утверждений является правильным:*

а). Отдельные стадии технологических процессов базируются на фундаментальных законах и закономерностях химии, физики, экономики, экологии и других дисциплин, что позволяет классифицировать производственные процессы.

б). Совокупность действий средств производства (оборудования) и людей по преобразованию сырья (предмета труда) в готовую товарную продукцию называется производственным процессом.

Ответ: _____

Кулинария

2. *Прежде чем замесить тесто для приготовления кондитерского изделия, муку надо просеять через сито. Напишите, с какой целью применяют этот технологический приём:*

а)	
	↓
б)	
	↓
в)	

3. *Охарактеризуйте приведённые ниже крупы, получаемые из ценной злаковой культуры «овёс».*

	<i>Название крупы</i>	<i>Вид крупы</i>	<i>Способ получения</i>	<i>Пищевая ценность (в чём заключается)</i>
1.	Овсяная крупа			
2.	Геркулес			

4. *Разъясните смысл фразеологизма, дошедшего до наших дней из истории развития кулинарного искусства.*

«Это что за кавардак?»

Ответ: _____

5. Установите соответствие между видами приведённых ниже листовых салатов и их названиями. Назовите вид салата, который описан в тексте.

Эта ароматная салатная зелень вновь вошла в моду несколько лет назад, хотя растение культивировали еще во времена Древнего Рима. В пищу используются молодые листья, края которых сильно «изрезаны». Этот салат улучшает пищеварение, обладает антибактериальными свойствами, успешно борется с цингой и весенним авитаминозом. В нашей стране он известен под названием:

Названия	Виды листовых салатов		
а) руккола, б) латук, в) кресс-салат			
	1 -	2 -	3 -

Ответ: название салата, который описан в тексте: _____

6. Рассчитайте калорийность манной каши, приготовленной из продуктов, указанных в таблице:

Состав блюда	Количество, г	на 100 г % содержание соответствующих питательных веществ			Белки	Жиры	Углеводы
		Белки	Жиры	Углеводы			
1. Крупа манная	30 г	10,3	1	67,6			
2. Молоко	200 г	2,8	3,2	4,7			
3. Сахар	5 г	-	-	99,8			
4. Масло сливочное	5 г	0,8	72,5	1,3			
Итого:							
Калорийность питательных веществ в 1 г (ккал)		4,1	9,3	4,1			
Итого:							
Всего:							

Ответ: _____

Решение: _____

7. Определите, ткани какого волокнистого состава следует выбрать для выполнения конструктивных элементов моделей женской одежды, изображенных на рисунках. Ответы запишите в таблице.

Таблица:

Эскизы	Волокнистый состав тканей
	<p>а _____ ;</p> <p>б _____ ;</p> <p>в _____ ;</p> <p>г _____ ;</p> <p>д _____</p>

8. Используя данные задания № 7, назовите физико-механическое свойство тканей, используемое в предложенных деталях кроя и для отделок швейных изделий.

Ответ: _____,

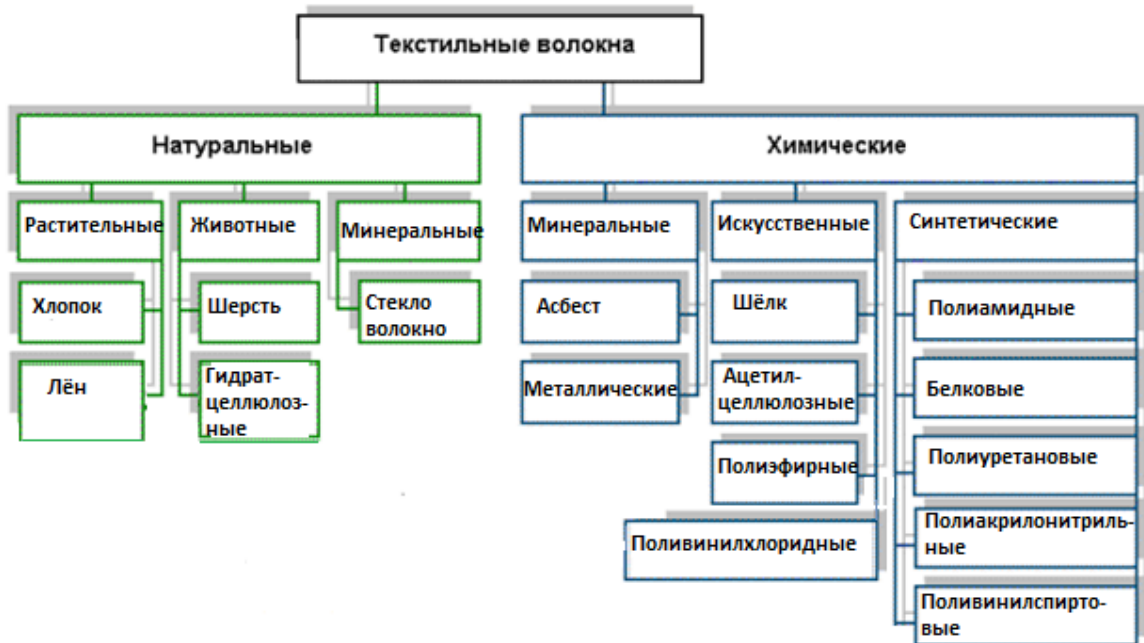
9. Используя знания эффектов зрительных иллюзий, дайте название явлению по его характеристике.

Иллюзия, которая создаёт контраст форм, размеров и пластики рисунков.

--	--	--	--	--	--	--	--	--	--

10. В основу классификации волокон положено два основных признака: химический состав и способ получения (происхождение). Найдите ошибки в приведённой схеме, исправьте их, указав стрелками какие ячейки следует поменять местами:

Классификация текстильных волокон



11. Подпишите названия конструкций юбок по их покрою, подберите материалы для предложенных моделей юбок:

а)	б)	в)	г)
			
Материалы:			

Машиноведение

12. Установите соответствие между описанием неполадки швейной машины и причиной ее возникновения:

	Неполадка		Причина
1.	Пропуск стежков	А	Тупая игла
2.	Выбивание нити из ткани	Б	Игла установлена не до упора
3.	Петляние строчки снизу	В	Неправильная заправка верхней нити
4.	Обрыв верхней нити	Г	Слабый прижим лапки
5.	Плохое продвижение ткани	Д	Слабое натяжение верхней нити

Ответ: 1- ; 2- ; 3 -.....; 4-.....; 5 -

13. Напишите, какая составная часть швейной машины имеет название детали одежды?

Ответ: _____

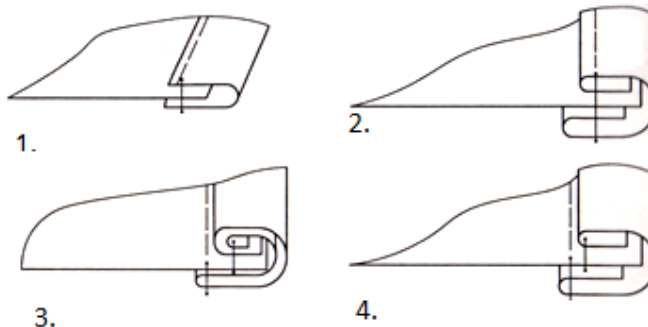
Проектирование и изготовление одежды

14. Выполните эскизы указанных видов вырезов горловины.



15. Найдите соответствие между схемами швов и способами их выполнения:

- а) окантовывание на машине со спецприспособлением
- б) окантовывание на стачивающей машине окантовочным швом с закрытым срезом
- в) окантовывание тесьмой
- г) окантовывание двойной обтачкой



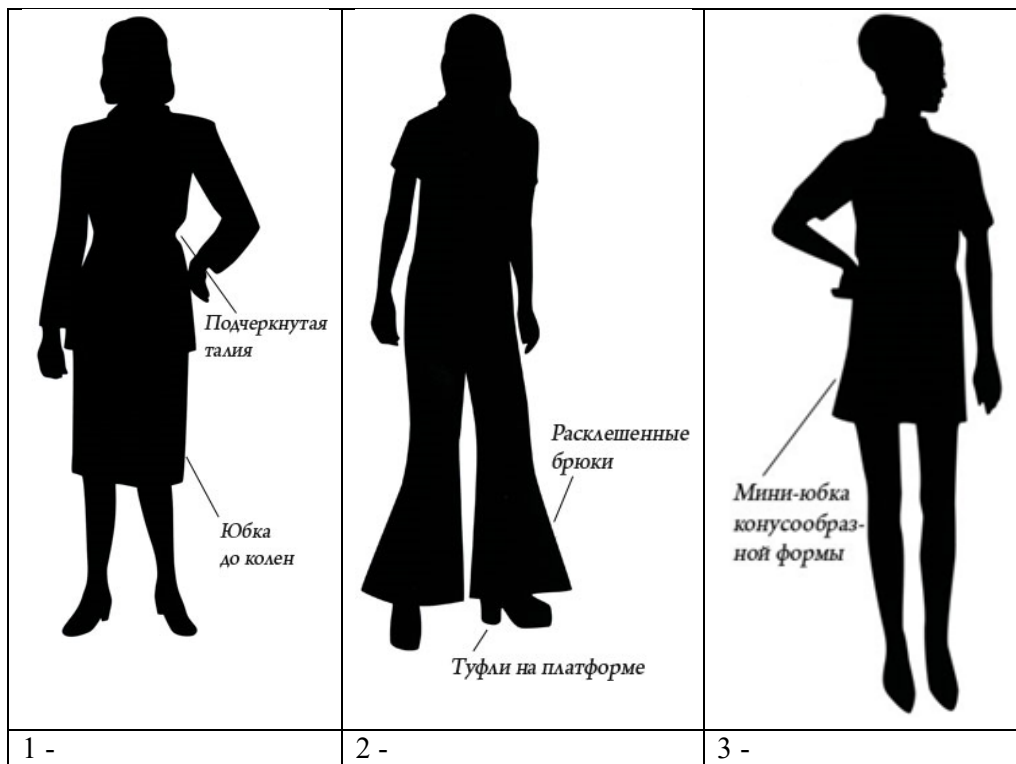
Ответ:

а	б	в	г

История костюма.

16. Установите соответствие между силуэтом и периодом его создания: 1950-е, 1960-е, 1970-е годы

Основные силуэты женской одежды в период с 1940 по 1970 гг



Рукоделие.

17. Вставьте в предложение пропущенное слово.

Технология, используемая в одном из популярных сегодня видов декоративно-прикладного творчества, который называется _____ основана на особом свойстве шерсти. С помощью этой технологии можно изготовить декоративные панно, аксессуары, игрушки, другие изделия.



18. Назовите физико-механическое свойство шерсти, используемое в изготовлении изделий, представленных на фото из задания №17.

Ответ: _____,

Интерьер

19. Установите соответствие между описанием видов занавесей или их элементов и названиями.

	Описание видов занавесей или их элементов		Названия
1.	Занавеси на окне из непросвечивающей ткани	А	Жалюзи
2.	Занавеси на окне из набивной или мягкой прозрачной ткани, тюля, кружева	Б	Портьеры
3.	Занавеси на двери из непросвечивающей плотной ткани	В	Гардины
4.	Светозащитные регулируемые устройства, состоящие из вертикальных или горизонтальных пластин.	Г	Бандо
5.	Нарядный церемониальный навес над треном, парадным ложем	Д	Балдахин
6.	Разновидность ламбрекена. Как правило, имеет фигурный нижний край, может быть украшен шитьём или аппликацией	Е	Штора

Ответ: 1- ____; 2- ____; 3 - ____; 4- ____; 5- ____; 6- ____

Отметьте знаком «+» правильные ответы

20. Триптих – это

- а) ковер;
- б) трёхстворчатая картина;
- в) композиция из трёх частей, связанных единым идейно-художественным содержанием;
- г) занавес из тяжёлой материи на дверях;
- д) текстиль для мебели

Экономика семьи, предпринимательство

21. Определите вид налогообложения в стране, используя данные по доходу специалистов различных профессий до и после вычета налогов.

Профессия	Валовой доход (тысяч денежных единиц)	Чистый доход после вычета налога (тысяч денежных единиц)
Врач	700	595
Инженер в промышленности	440	374
Закройщик	335	284,75

Решение: _____

Электротехника

22. Назовите виды электрических ламп, представленных на рисунках.



а) _____



б) _____

Профессиональное самоопределение, профессиональная деятельность

23. На основе различий в содержании деятельности распределите предложенные названия специальностей и профессий швейного производства по двум столбцам таблицы:

контролёр качества ткани; модельер-конструктор; инженер – механик; портной; раскройщик; дизайнер одежды; обмеловщица; технолог швейного производства.

№ п/п	Рабочая профессия	№ п/п	Специальность

24. Перечислите три отрасли промышленности, в которых может применяться материал кевлар.

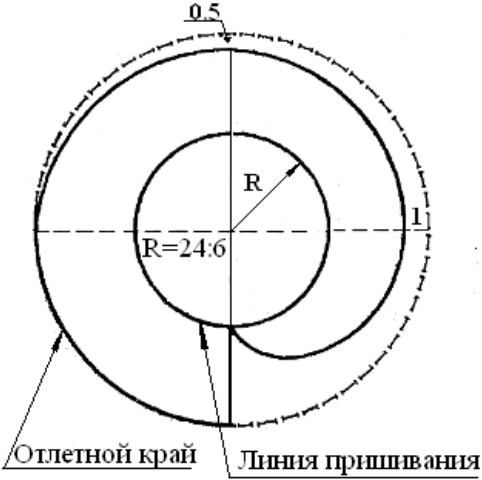
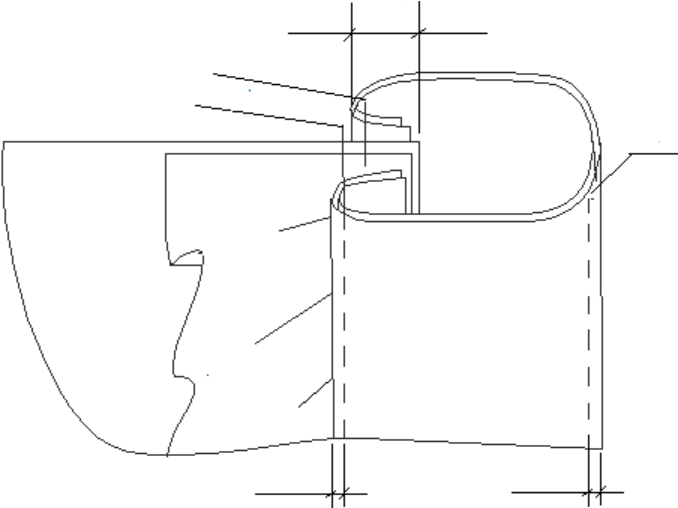
Кевлар - одно из наиболее востребованных из разработанных к настоящему времени искусственных органических волокон, широко рекламируемое современными производителями.

Ответ: _____

25. Творческое задание.

Дан чертеж построения выкройки кокилье и схема обработки планки с данной отделкой:

- 1) выполните эскиз модели блузки с отделкой кокилье вдоль планки;
- 2) закончите схему обработки планки с отделкой кокилье (укажите цифрами на выносных линиях последовательность операций и величину припусков на швы);
- 3) предложите ткань для Вашей модели;
- 4) опишите внешний вид модели по предложенной форме.

чертежи и схемы	эскиз модели блузы
	<p>1.</p>
<p>2.</p> 	

3. Ткани для блузы рекомендуются: _____

4. Описание внешнего вида блузы: _____

1). Наименование изделия _____

2). Силуэт _____

3). Вид застежки _____

4). Описание по _____

элементам: _____
